



Mix



FREDDO VENTILATO VENTILATED COLD



IT

CARATTERISTICHE TECNICHE:

STRUTTURA

- Struttura portante inferiore in tubolare d'acciaio verniciato con polveri epossidiche a forno a 180°C con elementi di irrigidimento e piedini regolabili.
- Scocca monoblocco con spessore minimo di 50 mm schiumata con poliuretano iniettato a bassa densità (40 Kg/m3).
- Vasca monoblocco in acciaio inox AISI 304 finitura Scotch-Brite: la vasca è realizzata in un unico pezzo con angoli interni raggiati senza soluzione di continuità tra piano espositivo, gocciolatoio e bordi esterni, al fine di evitare l'annidamento dello sporco. Un tubo in alluminio affogato nella schiuma poliuretana e posto a contatto del bordo perimetrale della vasca ospita un cavo caldo che funge da taglio termico per evitare la formazione di condensa sui vetri che sono in appoggio diretto sul bordo della vasca in acciaio inox.
- Piano lavoro lato operatore profondo 193 mm in acciaio inox AISI 304 finitura Scotch-Brite. Parete posteriore lato operatore e fianchi laterali della vasca in acciaio inox AISI 304 finitura Scotch-Brite.
- Il piano espositivo è costituito da vassoi in acciaio inox amovibili posti allo stesso livello del bordo perimetrale della vasca. Tali vassoi sospesi sul fondo vasca fungono da ponte per il passaggio dell'aria movimentata dalle ventole. Rimuovendo i vassoi si accede al fondo vasca per le normali operazioni di pulizia.

CASTELLO VETRI

Il castello vetri è disponibile in quattro configurazioni:

- VAC = vetro alto curvo
- VAD = vetro alto diritto
- VBD H 1151 = vetro basso diritto
- VBD-R20 H 1151 = vetro basso diritto unito al cappello con raggio 20 mm

In tutte le configurazioni il vetro frontale è temperato e apribile con sistema ribaltabile a lato cliente.

- Vetrino frontale anti condensa posizionato direttamente sul bordo della vasca.
- Fianchi laterali a filo della struttura riscaldati per mezzo di resistenze serigrafate.
- Due mensole in dotazione nelle versioni VAC e VAD, una sola mensola nelle versioni VBD, sorrette da supporti in policarbonato trasparente. Le mensole intermedie sono leggermente più corte della vetrina lasciando una fessura di 15 mm per lato per agevolare le operazioni di pulizia. Sulle versioni con vetri alti (VAC e VAD) è possibile sostituire la mensola superiore con la mensola calda (optional).
- Plafoniera di illuminazione a LED.
- Chiusura posteriore con scorrevoli in plexiglas dotati di maniglia in policarbonato trasparente incassata, a garanzia di una chiusura igienica.

REFRIGERAZIONE

- Refrigerazione ventilata con gruppo ermetico a capillare per la versione con unità condensatrice a bordo (UC); con impianto a valvola nella versione con unità condensatrice esterna (NUC).
- Sbrinamento automatico con resistenza elettrica sull'evaporatore; vaschetta evapora condensa con livello di troppo pieno nella versione con unità condensatrice a bordo
- Pannello comandi elettronico inserito nella struttura posteriore lato operatore con ripetitore di temperatura a vista del cliente.

VERSIONI CON CELLA DI RISERVA

Cella di riserva refrigerata con evaporatore statico. La refrigerazione è prodotta con lo stesso gruppo ermetico della vetrina a doppio controllo per un uso indipendente della vetrina e della cella. Termostato ciclico all'interno della cella. Dotazione di cassetti da 1/2.

Temperatura d'esercizio sul piano espositivo +4°C/+8°C
 Temperatura ambiente sulle mensole.
 Test a +32°C e 60% U.R.

EN

FEATURES:

STRUCTURE

- Tubular steel frame, painted with epoxy powders at 180°C with stiffening elements and adjustable feet.
- Monobloc foam structure insulated (50 mm minimum thick) with low density injected polyurethane (40 Kg/m3).
- The Scotch-Brite AISI 304 stainless steel tank is realized in a single-block with rounded internal corners, for better cleaning, without interruption between display surface, drip and external edges: in this way avoiding the nesting of dirt. A hot cable is arranged inside an aluminium tube sunk into the skimming to avoid the forming of condensation.
- The AISI 304 stainless steel working top with Scotch-Brite finish is 193 mm deep.
- Rear wall and tank lateral sides are in AISI 304 stainless steel Scotch-Brite finish.
- The display surface consists of removable, stainless steel trays located at the same level with the tank's outer rim. These trays suspended above the tank's bottom serve as bridges for the passage of the air flow from the ventilation fans. By removing the trays, you gain access to the tank's bottom for normal cleaning operations, which are made easy by the tank's rounded corners.

GLASS FRAME

Glass frame is available on all units with four different settings:

- VAC = curved high glass
- VAD = straight high glass
- VBD H 1151 = straight low glass
- VBD-R20 H 1151 = low straight glass joined to the upper top with a radius of 20 mm

The temperate front glass can be opened with folding system on customer side.

- Front anti condensation glass positioned directly on to the edge of the tank.
- On-the-edge lateral sides heated by means of screen-printed resistors, as standard equipment.
- Two shelves provided in the high glass versions (VAC and VAD) and one shelf in the low glass version (VBD). The intermediate shelves are slightly shorter, leaving a gap (15 mm on each side) between the glass side to facilitate cleaning. As option, glass hot shelf instead of the upper shelf, only in high glass versions (VAC and VAD).
- Lighting is produced by LED.
- The plexiglas sliding doors on the operator's side are equipped with a transparent polycarbonate built-in handle to guarantee hygienic closing.

REFRIGERATION SYSTEM

- Ventilated refrigeration system with incorporated capillary sealing unit (CU) or without condensing unit with valve system (NUC).
- Automatic defrosting with electric resistance on the evaporator, condense evaporating tray with too full level for CU version.
- Electronic control panel inserted in the rear structure with digital temperature repeater inside the display case.

VERSIONS WITH COLD STORAGE UNIT

Cold storage unit with static evaporator which cooling is produced with the same sealing unit of the display case. Cyclical thermostat inside the cell. Provided with 1/2 drawers.

Operating temperature on the stainless steel display surface: +4°C; +8°C
 Ambient temperature on glass shelves.
 Test at +32°C and 60% U.R.





Mix



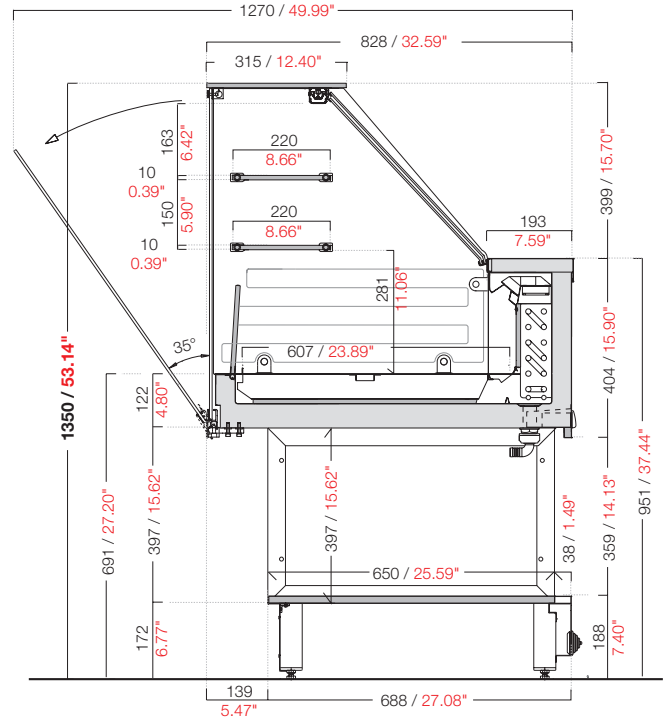
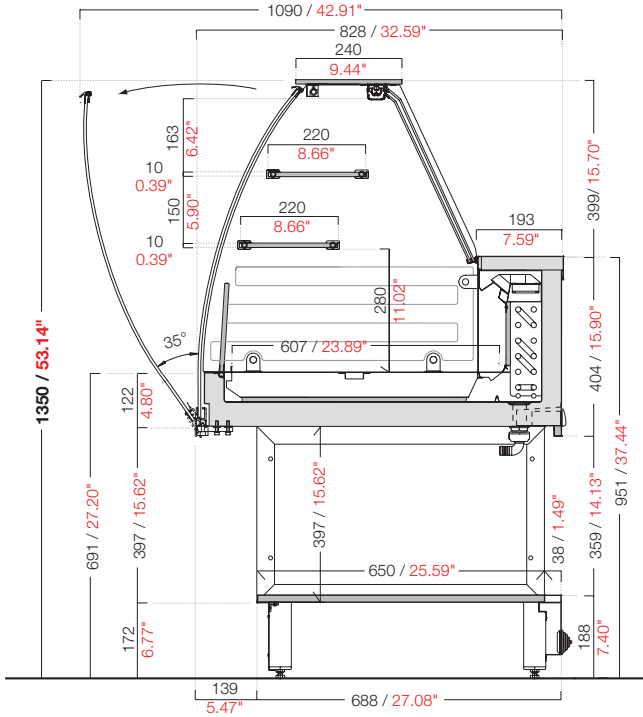
FREDDO VENTILATO
VENTILATED COLD



SEZIONI MIX FREDDO VENTILATO MIX VENTILATED COLD DISPLAY CASE SECTION VIEWS

VAC H 1350 MIX

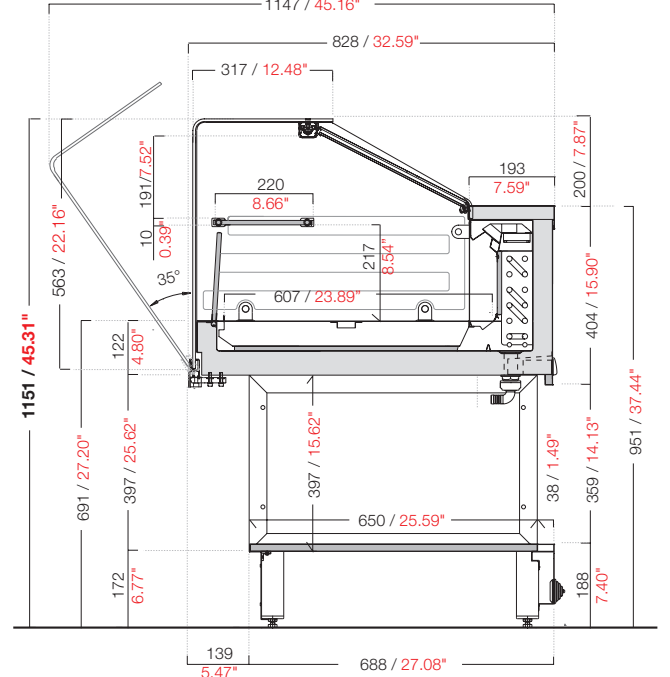
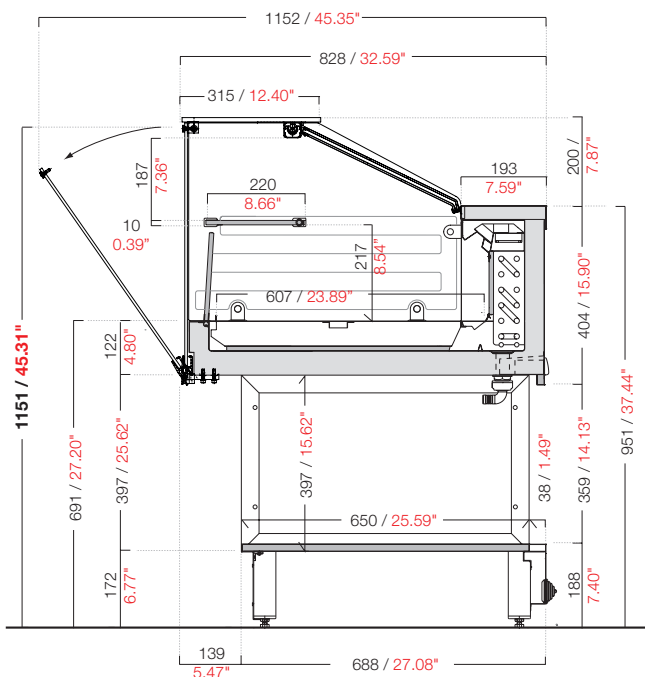
VAD H 1350 MIX



SEZIONI MIX FREDDO VENTILATO MIX VENTILATED COLD DISPLAY CASE SECTION VIEWS

VBD H 1151 MIX

VBD-R20 H 1151 MIX





Mix

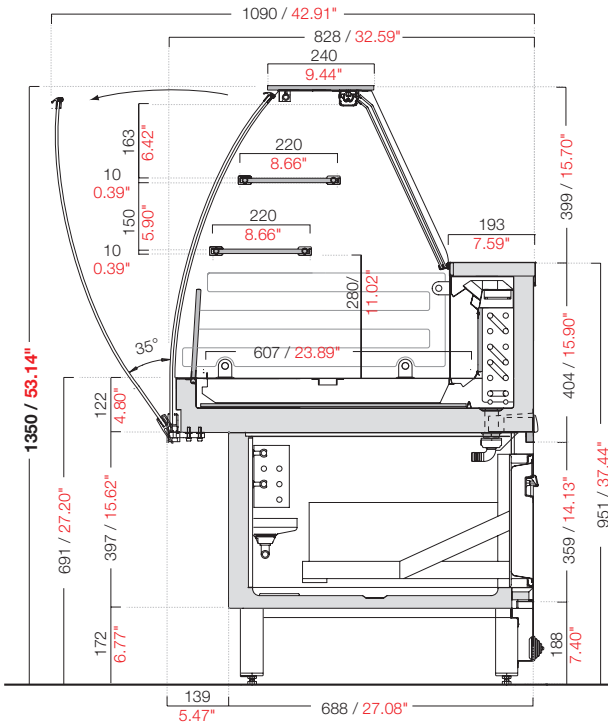


FREDDO VENTILATO
VENTILATED COLD

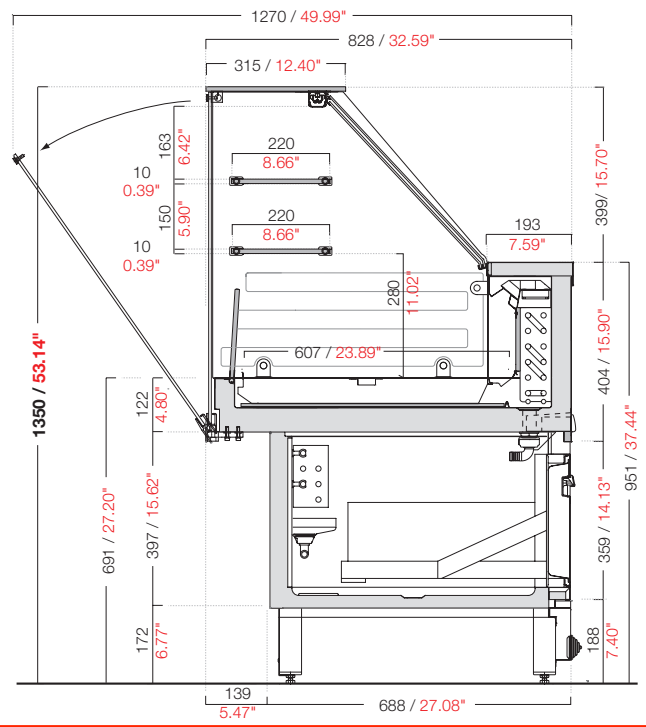


SEZIONI MIX FREDDO VENTILATO con cella di riserva MIX VENTILATED COLD with cold storage unit DISPLAY CASE SECTION VIEWS

VAC H 1350 MIX

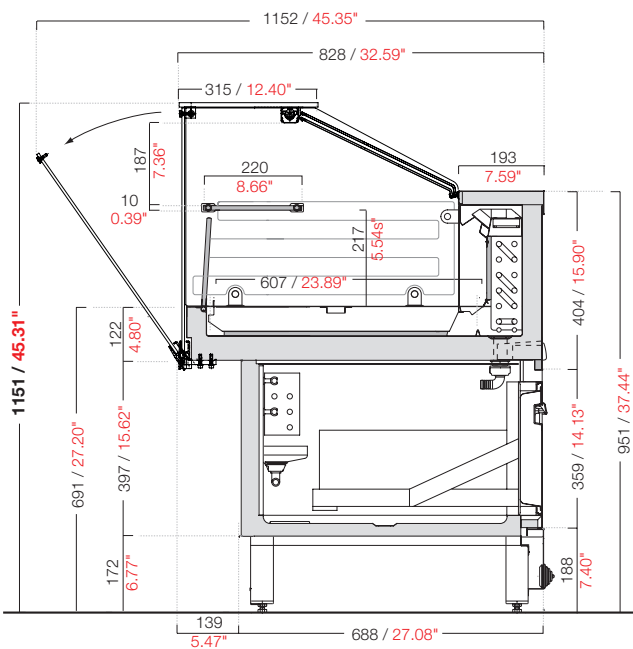


VAD H 1350 MIX

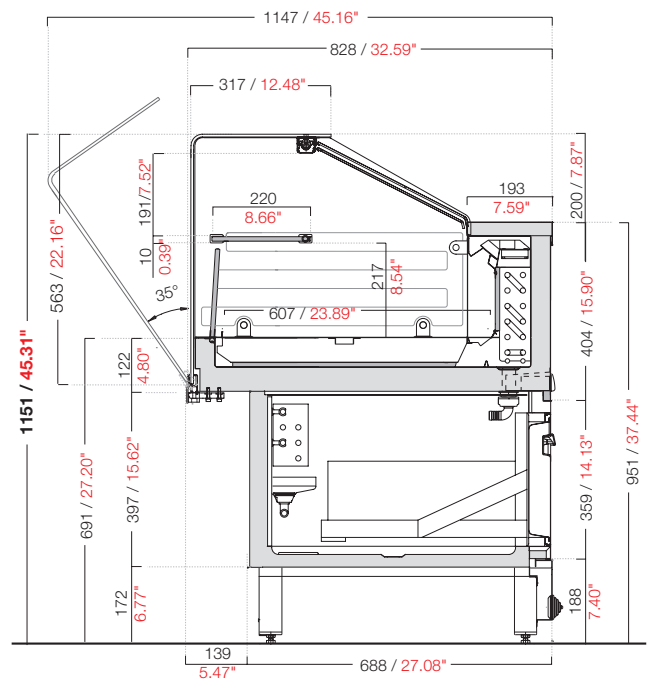


SEZIONI MIX FREDDO VENTILATO con cella di riserva MIX VENTILATED COLD with cold storage unit DISPLAY CASE SECTION VIEWS

VBD H 1151 MIX



VBD-R20 H 1151 MIX





Mix



FREDDO VENTILATO
VENTILATED COLD



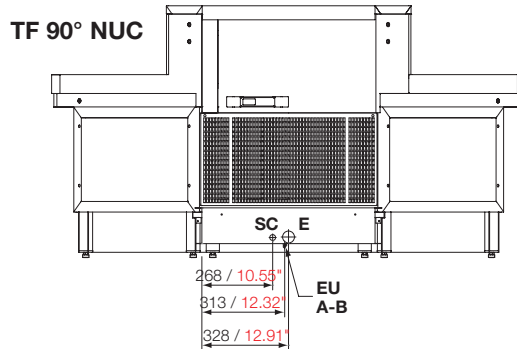
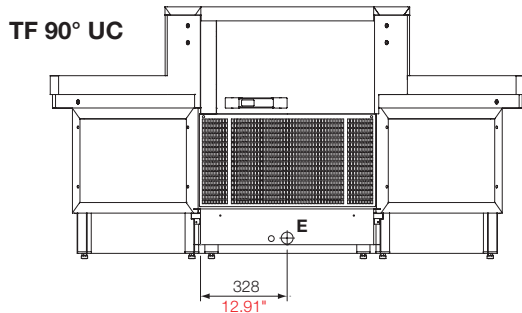
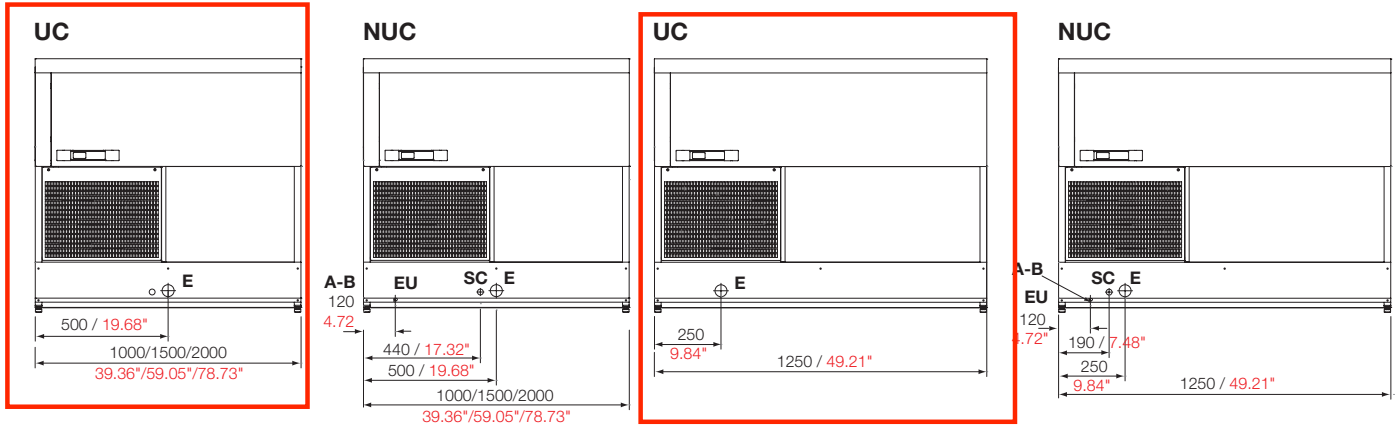
SCHEMA SCARICHI DRAINAGES SYSTEM SCHEME

MIX FREDDO VENTILATO
TUBI PER REFRIGERAZIONE

- A. Tubo mandata Ø 6
- B. Tubo aspirazione Ø 10
- SC. Scarico condensa con valvola antiriflusso 1/2"
- E. Alimentazione elettrica per vetrina
- EU. Alimentazione elettrica per UC remota

MIX VENTILATED COLD
TUBES FOR REFRIGERATION

- A. Delivery tube Ø 6
- B. Aspiration tube Ø 10
- SC. Condensate drain with 1/2" no return valve
- E. Electric power for display case
- EU. Electric power for remote CU

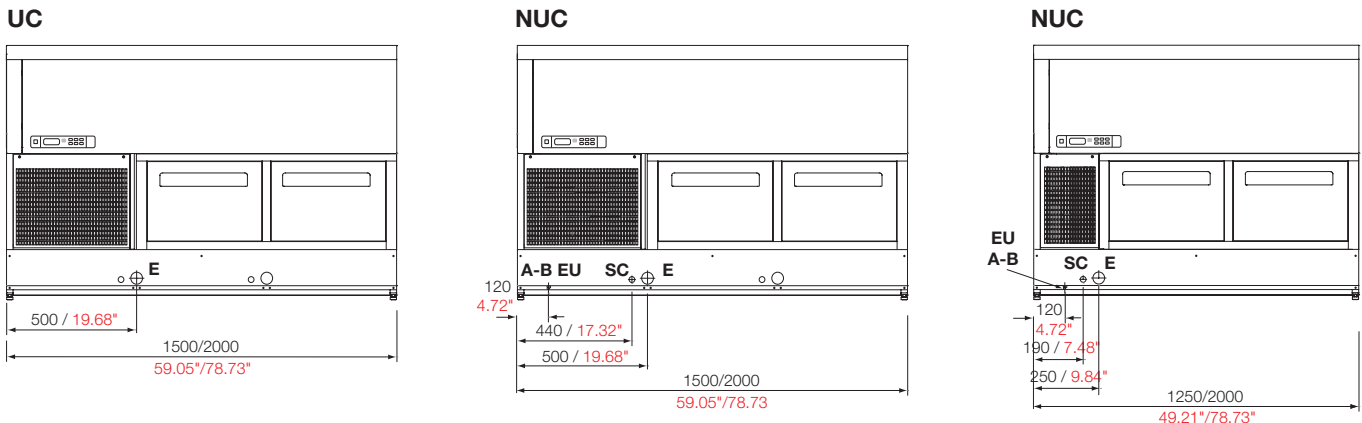


MIX FREDDO VENTILATO con cella di riserva
TUBI PER REFRIGERAZIONE

- A. Tubo mandata Ø 6
- B. Tubo aspirazione Ø 10
- SC. Scarico condensa con valvola antiriflusso 1/2"
- E. Alimentazione elettrica per vetrina
- EU. Alimentazione elettrica per UC remota

MIX VENTILATED COLD with storage unit
TUBES FOR REFRIGERATION

- A. Delivery tube Ø 6
- B. Aspiration tube Ø 10
- SC. Condensate drain with 1/2" no return valve
- E. Electric power for display case
- EU. Electric power for remote CU





Mix



FREDDO VENTILATO
VENTILATED COLD



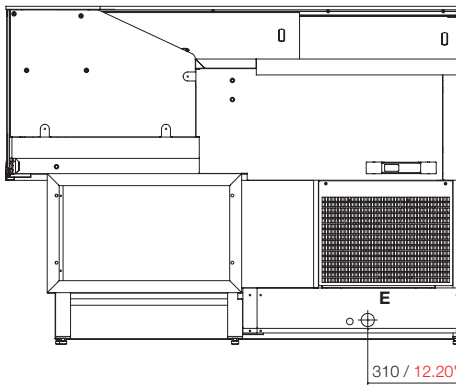
SCHEMA SCARICHI DRAINAGES SYSTEM SCHEME

MIX FREDDO VENTILATO - TERMINALE SX

TUBI PER REFRIGERAZIONE

- A. Tubo mandata Ø 6
- B. Tubo aspirazione Ø 10
- SC. Scarico condensa con valvola antiriflusso 1/2"
- E. Alimentazione elettrica per vetrina
- EU. Alimentazione elettrica per UC remota

UC

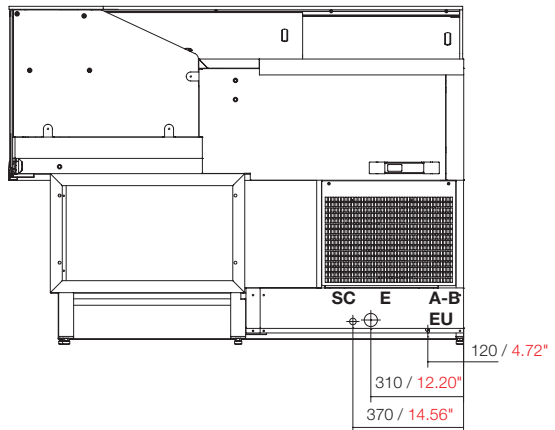


MIX VENTILATED COLD - LEFT END UNIT

TUBES FOR REFRIGERATION

- A. Delivery tube Ø 6
- B. Aspiration tube Ø 10
- SC. Condensate drain with 1/2" no return valve
- E. Electric power for display case
- EU. Electric power for remote CU

NUC



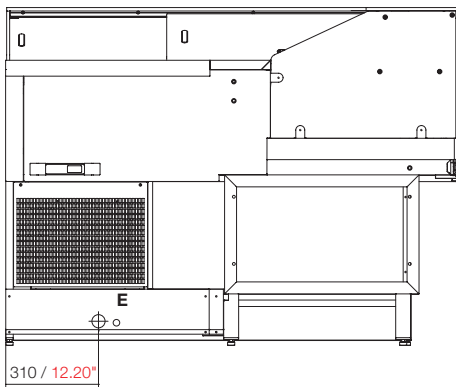
SCHEMA SCARICHI DRAINAGES SYSTEM SCHEME

MIX FREDDO VENTILATO - TERMINALE DX

TUBI PER REFRIGERAZIONE

- A. Tubo mandata Ø 6
- B. Tubo aspirazione Ø 10
- SC. Scarico condensa con valvola antiriflusso 1/2"
- E. Alimentazione elettrica per vetrina
- EU. Alimentazione elettrica per UC remota

UC

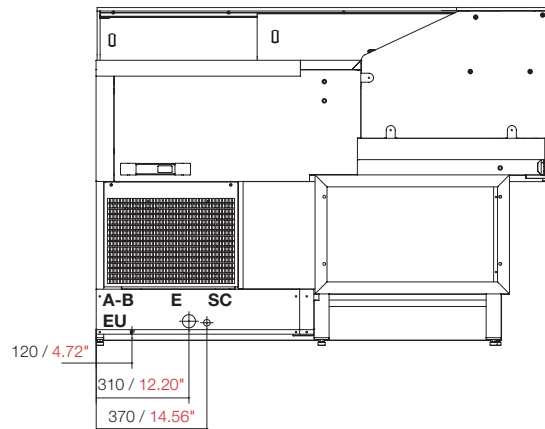


MIX VENTILATED COLD - RIGHT END UNIT

TUBES FOR REFRIGERATION

- A. Delivery tube Ø 6
- B. Aspiration tube Ø 10
- SC. Condensate drain with 1/2" no return valve
- E. Electric power for display case
- EU. Electric power for remote CU

NUC



UC = unità condensatrice a bordo della vetrina | with condensing unit on board
 NUC = senza unità condensatrice | without condensing unit



Mix



FREDDO VENTILATO VENTILATED COLD



DIMENSIONI - PESO - IMBALLO | DIMENSIONS - WEIGHT - PACKAGING

Modello Unit	Lunghezza Length		Profondità Depth		Peso Weight		Dimensioni imballo LxPxX Packaging dimensions LxDxH		Peso totale prodotto+imballo Total weight product+packaging	
	mm	in	mm	in	kg	lb	mm	in	kg	lb
L 1000	1000*	39.37*	828	32.59	130	287	1124x911xH1367	44,3"x35,9"xH53,8"	167	368
L 1250	1250*	49.21*	828	32.59	150	331	1624x911xH1367	63,9"x35,9"xH53,8"	201	443
L 1500	1500*	59.05*	828	32.59	170	375	1624x911xH1367	63,9"x35,9"xH53,8"	221	487
L 2000	2000*	78.74*	828	32.59	210	463	2124x911xH1367	83,6"x35,9"xH53,8"	264	582
TERMINALE	1521*	59.88*	828	32.59	170	375	1624x911xH1367	63,9"x35,9"xH53,8"	221	487
A2/90°	1521*	71.65*	828	32.59	200	441	2124x911xH1367	83,6"x35,9"xH53,8"	254	560

*Misure senza fianchi (1 fianco in metallo: 3 mm - 1 fianco in legno: 20 mm)
*Side panels not included (1 metal side panel: 3 mm / 0.12" - 1 wooden side panel: 20 mm / 0.79")

DATI TECNICI | TECHNICAL DATA

CE	UC CON MOTORE A BORDO WITH CONDENSING UNIT ON BOARD	Tensione e frequenza Voltage and frequency			V/Ph/Hz 230V/1/50Hz	

MODELLO UNIT GAS 452A	POTENZA ASSORBITA CURRENT CONSUMPTION		RESA COOLING CAPACITY		CILINDRATA DISPLACEMENT	CLASSE CLIMATICA CLIMATE CLASS			TEMPERATURA DI ESERCIZIO OPERATING TEMPERATURE	
	W	A	W/h -10°C	BTU/h +14°F		°C	°F	U.R.	°C	°F

FREDDO VENTILATO VENTILATED COLD										
L 1000	486	2,93	522	1781	5,98	4	32°C	89.6°F	60%	+4°C;+8°C +39.2°F;+46.4°F
L 1250	493	2,95	522	1781	5,98	4	32°C	89.6°F	60%	+4°C;+8°C +39.2°F;+46.4°F
L 1500	666	3,1	634	2163	7,57	4	32°C	89.6°F	60%	+4°C;+8°C +39.2°F;+46.4°F
L 2000	829	3,7	748	2552	8,85	4	32°C	89.6°F	60%	+4°C;+8°C +39.2°F;+46.4°F
TERMINALE	668	4,05	748	2552	8,85		32°C	89.6°F	60%	
A/2 90°	666	4,04	748	2552	8,85	4	32°C	89.6°F	60%	+4°C;+8°C +39.2°F;+46.4°F

FREDDO VENTILATO CON CELLA DI RISERVA VENTILATED COLD WITH REFRIGERATED STORAGE										
L 1500	805	3,86	1145	3906	10,7	4	32°C	89.6°F	60%	+4°C;+8°C +39.2°F;+46.4°F
L 2000	829	3,92	1145	3906	10,7	4	32°C	89.6°F	60%	+4°C;+8°C +39.2°F;+46.4°F

CE	UC CON MOTORE A BORDO WITH CONDENSING UNIT ON BOARD	Tensione e frequenza Voltage and frequency			V/Ph/Hz 220V/1/60Hz	

MODELLO UNIT GAS 452A	POTENZA ASSORBITA CURRENT CONSUMPTION		RESA COOLING CAPACITY		CILINDRATA DISPLACEMENT	CLASSE CLIMATICA CLIMATE CLASS			TEMPERATURA DI ESERCIZIO OPERATING TEMPERATURE	
	W	A	W/h -10°C	BTU/h +14°F		°C	°F	U.R.	°C	°F

FREDDO VENTILATO VENTILATED COLD										
L 1000	475	2,88	494	1686	5,16	4	32°C	89.6°F	60%	+4°C;+8°C +39.2°F;+46.4°F
L 1250	493	2,9	494	1686	5,16	4	32°C	89.6°F	60%	+4°C;+8°C +39.2°F;+46.4°F
L 1500	666	3,71	651	2224	6,69	4	32°C	89.6°F	60%	+4°C;+8°C +39.2°F;+46.4°F
L 2000	829	4,55	876	2990	8,85	4	32°C	89.6°F	60%	+4°C;+8°C +39.2°F;+46.4°F
TERMINALE	755	4,9	876	2990	8,85		32°C	89.6°F	60%	
A/2 90°	753	4,89	876	2990	8,85	4	32°C	89.6°F	60%	+4°C;+8°C +39.2°F;+46.4°F

FREDDO VENTILATO CON CELLA DI RISERVA VENTILATED COLD WITH REFRIGERATED STORAGE										
L 1500	798	3,81	1032	3523	10,33	4	32°C	89.6°F	60%	+4°C;+8°C +39.2°F;+46.4°F
L 2000	829	3,6	1032	3523	10,33	4	32°C	89.6°F	60%	+4°C;+8°C +39.2°F;+46.4°F





Mix



FREDDO VENTILATO
VENTILATED COLD



CE		UCR CON MOTORE REMOTO ENTRO 20 METRI WITH CONDENSING UNIT WITHIN 20 METERS				Tensione e frequenza Voltage and frequency			V/Ph/Hz 230V/1/50Hz	
MODELLO UNIT GAS 452A	POTENZA ASSORBITA CURRENT CONSUMPTION		RESA COOLING CAPACITY		CILINDRATA DISPLACEMENT cm ³	CLASSE CLIMATICA CLIMATE CLASS			TEMPERATURA DI ESERCIZIO OPERATING TEMPERATURE	
	W	A	W/h -10°C	BTU/h +14°F		°C	°F	U.R.	°C	°F
FREDDO VENTILATO VENTILATED COLD										
L 1000	593	3,52	817	2789	8,77	4	32°C	89.6°F	60%	+4°C;+8°C +39.2°F;+46.4°F
L 1250	598	3,54	817	2789	8,77	4	32°C	89.6°F	60%	+4°C;+8°C +39.2°F;+46.4°F
L 1500	760	3,46	1145	3906	10,7	4	32°C	89.6°F	60%	+4°C;+8°C +39.2°F;+46.4°F
L 2000	919	4,18	1363	4651	14,32	4	32°C	89.6°F	60%	+4°C;+8°C +39.2°F;+46.4°F
TERMINALE	908	4,13	1363	4651	14,32	4	32°C	89.6°F	60%	+4°C;+8°C +39.2°F;+46.4°F
A/2 90°	906	4,12	1363	4651	14,32	4	32°C	89.6°F	60%	+4°C;+8°C +39.2°F;+46.4°F
FREDDO VENTILATO CON CELLA DI RISERVA VENTILATED COLD WITH REFRIGERATED STORAGE										
L 1250	598	3,54	817	2789	8,77	4	32°C	89.6°F	60%	+4°C;+8°C +39.2°F;+46.4°F
L 1500	760	3,46	1145	3906	10,7	4	32°C	89.6°F	60%	+4°C;+8°C +39.2°F;+46.4°F
L 2000	919	4,18	1363	4651	14,32	4	32°C	89.6°F	60%	+4°C;+8°C +39.2°F;+46.4°F

CE		UCR CON MOTORE REMOTO ENTRO 20 METRI WITH CONDENSING UNIT WITHIN 20 METERS				Tensione e frequenza Voltage and frequency			V/Ph/Hz 220V/1/60Hz	
MODELLO UNIT GAS 452A	POTENZA ASSORBITA CURRENT CONSUMPTION		RESA COOLING CAPACITY		CILINDRATA DISPLACEMENT cm ³	CLASSE CLIMATICA CLIMATE CLASS			TEMPERATURA DI ESERCIZIO OPERATING TEMPERATURE	
	W	A	W/h -10°C	BTU/h +14°F		°C	°F	U.R.	°C	°F
FREDDO VENTILATO VENTILATED COLD										
L 1000	430	2,48	494	1686	5,16	4	32°C	89.6°F	60%	+4°C;+8°C +39.2°F;+46.4°F
L 1250	493	2,5	494	1686	5,16	4	32°C	89.6°F	60%	+4°C;+8°C +39.2°F;+46.4°F
L 1500	666	3,71	651	2224	6,69	4	32°C	89.6°F	60%	+4°C;+8°C +39.2°F;+46.4°F
L 2000	829	4,55	876	2990	8,85	4	32°C	89.6°F	60%	+4°C;+8°C +39.2°F;+46.4°F
TERMINALE	710	4,5	876	2990	8,85	4	32°C	89.6°F	60%	+4°C;+8°C +39.2°F;+46.4°F
A/2 90°	708	4,49	876	2990	8,85	4	32°C	89.6°F	60%	+4°C;+8°C +39.2°F;+46.4°F
FREDDO VENTILATO CON CELLA DI RISERVA VENTILATED COLD WITH REFRIGERATED STORAGE										
L 1250	511	3,21	651	2224	6,69	4	32°C	89.6°F	60%	+4°C;+8°C +39.2°F;+46.4°F
L 1500	708	4,49	876	2990	8,85	4	32°C	89.6°F	60%	+4°C;+8°C +39.2°F;+46.4°F
L 2000	829	3,6	1032	3523	10,33	4	32°C	89.6°F	60%	+4°C;+8°C +39.2°F;+46.4°F

ETL Intertek		ETL Intertek		UC / UCR CON MOTORE A BORDO O REMOTO ENTRO 10 METRI WITH CONDENSING UNIT ON BOARD OR WITHIN 10 METERS				Tensione e frequenza Voltage and frequency			V/Ph/Hz 208-220/1/60	
Modello Unit GAS R404A	Potenza Comp. HP	Breaker size	MCA	MOP	Resa Capacity		Cilindrata Displacement cm ³	Classe climatica Climatic class			Temperatura di esercizio Operating temperature	
	W	A	A	A	W/H -10°C	BTU/h +14°F		°C	°F	U.R. R.H.	°C	°F
L 1000	1/4	10	8	12	510	1741	5,3	27°C	80.6°F	55%	+4°C;+8°C +39.2°F;+46.4°F	
L 1250	1/4	10	8	12	510	1741	5,3	27°C	80.6°F	55%	+4°C;+8°C +39.2°F;+46.4°F	
L 1500	1/3	12	10	16	666	2274	6,69	27°C	80.6°F	55%	+4°C;+8°C +39.2°F;+46.4°F	
L 2000	1/3	12	10	20	880	3004	8,85	27°C	80.6°F	55%	+4°C;+8°C +39.2°F;+46.4°F	
A/2 90°	1/3	12	10	16	666	2274	6,69	27°C	80.6°F	55%	+4°C;+8°C +39.2°F;+46.4°F	
TERMINALE	3/8	15	12	20	880	3004	8,85	27°C	80.6°F	55%	+4°C;+8°C +39.2°F;+46.4°F	

