



Lumière.



IT VETRINA GELATO
EN GELATO DISPLAY CASE

IT	EN
<p>CARATTERISTICHE TECNICHE:</p>	<p>FEATURES:</p>
<p>STRUTTURA Struttura portante inferiore in tubolare d'acciaio verniciato con polveri epossidiche a forno a 180°C con elementi di irrigidimento e piedini regolabili. Scocca monoblocco con spessore minimo di 50 mm, schiumata con poliuretano iniettato a bassa densità (40 Kg/mc), rivestita esternamente in acciaio inox AISI 304 finitura lucida BA e internamente in acciaio inox 2B. La vasca accoglie vaschette su doppia fila da 360x165 mm o da 360x250 mm con distanziali che bloccano le vaschette. Il piano espositivo è inclinato di 9° per ottimizzare la visione del gelato. LUMIÈRE gelato è disponibile nei moduli lineari 1175, 1675 e 2175 mm, con mandata dell'aria singola e con mandata dell'aria doppia.</p> <p>CASTELLO VETRI La struttura superiore è con vetri autoportanti. Il vetro frontale curvo è stratificato e riscaldato per mezzo di fili in tungsteno che consentono un riscaldamento differenziato a vantaggio del risparmio energetico; l'apertura dall'alto al basso è servoassistita per mezzo di pistoncini a gas la cerniera è nascosta per una maggiore pulizia estetica della vetrina. La mensola di servizio fissa, profonda 194 mm, poggia sui montanti laterali. I fianchi sono in vetro camera pirolitico, riscaldato e temperato; i fianchi inferiori sono realizzati in poliuretano spessore 25 mm. La chiusura posteriore è disponibile con:</p> <ul style="list-style-type: none"> • ante scorrevoli in plexiglas, spessore 8 mm, con guarnizioni laterali e maniglie in metallo cromato; • pannello di chiusura in vetroresina con intercapedine coibentata idoneo all'uso alimentare. Illuminazione a LED. <p>HCS (Hi-performance Closure System) LUMIÈRE è dotata del sistema di chiusura posteriore HCS inventato da Ifi a vantaggio della qualità di conservazione del gelato, dell'igiene e del risparmio energetico. Il sistema consente infatti, con l'aiuto di un sensore integrato, di ridurre il numero di sbrinamenti in base al tempo effettivo di apertura della vetrina e limita l'accesso di aria esterna solo al momento della somministrazione.</p> <p>REFRIGERAZIONE Impianto di refrigerazione ventilato con doppio evaporatore per garantire una maggiore autonomia di ore di lavoro continuo. L'impianto refrigerante con sbrinamento rapido (automatico a gas caldo con unità condensatrice a bordo, inversione di ciclo con unità condensatrice remota), è differenziato tra evaporatore anteriore ed evaporatore posteriore: ciclo di 4 ore per quello anteriore e di 12 ore per quello posteriore. La fine dello sbrinamento è controllata da una sonda dedicata posta sull'evaporatore. LUMIÈRE è disponibile con le seguenti motorizzazioni:</p> <ul style="list-style-type: none"> • versione trifase 50 Hz con compressore semi-ermetico (1 compressore per modulo); • versione monofase 50 Hz con compressore ermetico (1 compressore sul modulo 1125 e due compressori sui moduli 1625 e 2125); • versione monofase 60 Hz con compressore ermetico (1 compressore per modulo). <p>Optional vasca evapora condensa. Pannello comandi elettronico per la gestione dell'impianto refrigerante ed elettrico, con ripetitore digitale di temperatura all'interno della vetrina a vista del cliente. LUMIÈRE è testata a 35°C e 60% U.R. Temperatura di esercizio -2°C/-18°C.</p>	<p>STRUCTURE Supporting structure in tubular steel frame painted with epoxy powder at 180°C, with stiffening elements and adjustable feet. Monobloc foam structure insulated - 50 mm minimum thick - with low density injected polyurethane (40 Kg/m3); exterior in AISI 304 stainless steel with polished finish and interior in stainless steel with 2B finish. LUMIÈRE has a wide display capacity to fit in pans measuring 360x165 mm or 360x250 mm on double row, with spacers that block the pans. The display shelf is 9° inclined to optimise the gelato visibility. LUMIÈRE comes in the following range: 1125, 1625 and 2125 mm linear units, with single air flow or with double air flow.</p> <p>GLASS FRAME The upper frame is made of self-supporting glass panels. The curved front glass is made of laminated glass and heated by means of tungsten wires, which allow a differentiated heating to the advantage of energy saving. Top-down opening is servo-controlled by gas-operated pistons with hidden hinge for a greater visual and formal neatness of the showcase. The service shelf 194 mm in depth is fixed on side uprights. The double-glazing side panels are pyrolytic, tempered and heated. The low side panels are made in polyurethane 25 mm in depth. Rear closure system on the operator side by means of:</p> <ul style="list-style-type: none"> • Plexiglas sliding doors, 8 mm thick, with airtight side seals and chrome-plated handles; • fibreglass insulating panel suitable for food contact. <p>LUMIÈRE is available with LED lighting.</p> <p>HCS (Hi-performance Closure System) LUMIÈRE is fitted with the rear closing system HCS (Hi-performance Closure System), invented by Ifi to improve the quality of gelato storage, hygiene, and energy savings. The system, with the help of an integrated sensor, ensures a reduction in the number of defrost cycles based on the actual time the display case is open and limits the access of external air to serving time only.</p> <p>REFRIGERATION SYSTEM The display case is equipped with two evaporators in order to guarantee a more long-lasting work autonomy. The refrigeration system, with quick automatic defrosting (by warm gas with condenser unit on board and reverse cycle with remote condenser unit) features front and rear evaporator (4 hours for the front one and 12 for the rear one). LUMIÈRE is available with the following motorization levels:</p> <ul style="list-style-type: none"> • 50 Hz three-phase version with semi-hermetic compressor (1 compressor per unit); • 50 Hz single-phase version with hermetic compressor (1 compressor for the 1125 unit and two compressors for 1625 and 2125 units); • 60 Hz single-phase version with hermetic compressor (1 compressor per unit). <p>On request condensate evaporation tray. Electronic control panel to control the refrigerating and electrical system. A digital display connected to the system shows the temperature also on the customer's side. LUMIÈRE has been tested at 35°C and 60% R.H. Working temperature -12°C/-18°C.</p>

Lumière L.1175 (6+6)

Lumière L.1675 (9+9)

Lumière L.2175 (12+12)





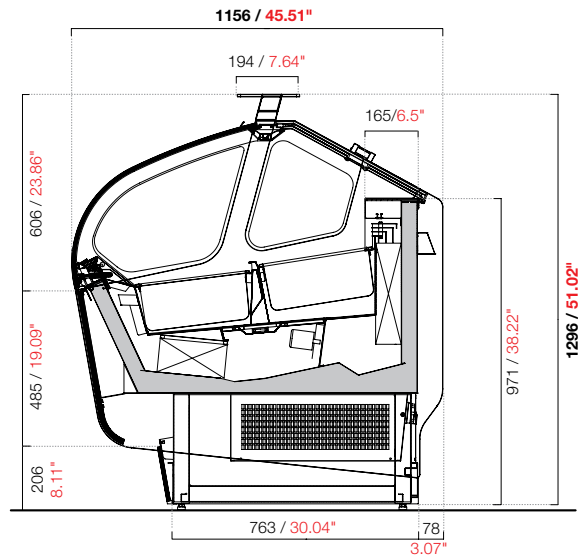
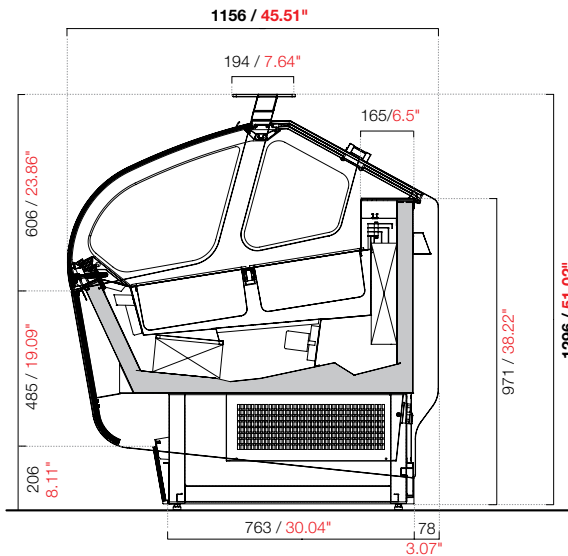
Lumière.



**IT VETRINA GELATO
EN GELATO DISPLAY CASE**

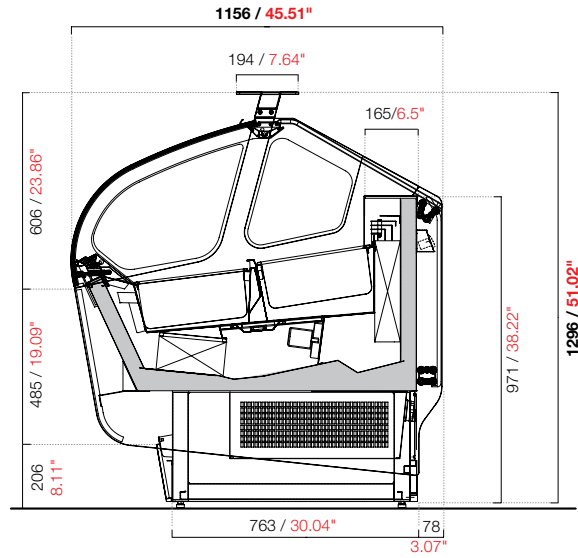
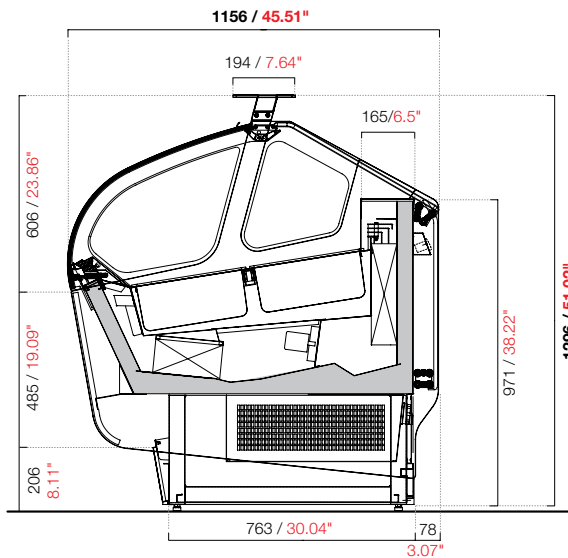
Lumière con mandata dell'aria singola - scorrevoli HCS
Lumière with single air flow - HCS Plexiglas sliding doors

Lumière con mandata dell'aria doppia - scorrevoli HCS
Lumière with double air flow - HCS Plexiglas sliding doors



Lumière con mandata dell'aria singola - pannello HCS
Lumière with single air flow - HCS fibreglass panel

Lumière con mandata dell'aria doppia - pannello HCS
Lumière with double air flow - HCS fibreglass panel



DIMENSIONI - PESO - IMBALLO | DIMENSIONS - WEIGHT - PACKAGING

Modello Unit	Lunghezza Length		Profondità Depth		Altezza Height		Peso Weight		Dimensioni imballo LxPxA Packaging dimensions LxDxH		Peso totale prodotto+imballo Total weight product+packaging	
	mm	in	mm	in	mm	in	kg	lb	mm	in	kg	lb
L 1175	1175	46.25	1156	45.51	1296	51.02	230	507	1454x1364xH1584	57.2"x53.7"xH 62.4"	299	659
L 1675	1675	65.94	1156	45.51	1296	51.02	325	717	1954x1364xH1584	76.9"x53.7"xH 62.4"	394	869
L 2175	2175	85.62	1156	45.51	1296	51.02	415	915	2454x1364xH1584	96.6"x53.7"xH 62.4"	524	1155





Lumière.



IT VETRINA GELATO
EN GELATO DISPLAY CASE



DATI TECNICI | TECHNICAL DATA

CON MOTORE A BORDO | WITH CONDENSING UNIT ON BOARD

230V/1/50Hz GAS R452A	Potenza assorbita Current consumption		Resa Cooling capacity		Cilindrata Displacement	Classe climatica Climate class			Temperatura di esercizio Operating temperature	
	W	A	W/H -30°C	BTU/h -22°F	cm ³	°C	°F	U.R. R.H. R.F. H.R.	°C	°F
L 1175	1356	6.26	971	3315	34,5	35°C	95°F	60%	-2°C;-18°C	+28.4°F;+0.4°F
L 1675	1930	8.81	755+755	2578+2578	26,15+26,15	35°C	95°F	60%	-2°C;-18°C	+28.4°F;+0.4°F
L 2175	2505	11.59	971+971	3315+3315	34,5+34,5	35°C	95°F	60%	-2°C;-18°C	+28.4°F;+0.4°F

220V/1/60Hz GAS R452A	Potenza assorbita Current consumption		Resa Cooling capacity		Cilindrata Displacement	Classe climatica Climate class			Temperatura di esercizio Operating temperature	
	W	A	W/H -30°C	BTU/h -22°F	cm ³	°C	°F	U.R. R.H. R.F. H.R.	°C	°F
L 1175	1376	7.08	1085	3700	34,5	35°C	95°F	60%	-2°C;-18°C	+28.4°F;+0.4°F
L 1675	2266	10.35	874+874	2980+2980	26,15+26,15	35°C	95°F	60%	-2°C;-18°C	+28.4°F;+0.4°F
L 2175	2546	13.22	1085+1085	3700+3700	34,5+34,5	35°C	95°F	60%	-2°C;-18°C	+28.4°F;+0.4°F

400V/3+N/50Hz GAS R452A	Potenza assorbita Current consumption		Resa Cooling capacity		Cilindrata Displacement	Classe climatica Climate class			Temperatura di esercizio Operating temperature	
	W	A	W/H -30°C	BTU/h -22°F	cm ³	°C	°F	U.R. R.H. R.F. H.R.	°C	°F
L 1175	1744	5.23	1580	5394	77,54	35°C	95°F	60%	-2°C;-18°C	+28.4°F;+0.4°F
L 1675	1854	5.73	1580	5394	77,54	35°C	95°F	60%	-2°C;-18°C	+28.4°F;+0.4°F
L 2175	2360	7.93	1085+1085	7169	99.7	35°C	95°F	60%	-2°C;-18°C	+28.4°F;+0.4°F

  ETL - NSF 7 - UL STD 471 - CAN/CSA C22.2 STD n. 120 Intertek Intertek						CON MOTORE A BORDO (UC) WITH BUILT-IN CONDENSING UNIT (UC)			TENSIONE E FREQUENZA VOLTAGE AND FREQUENCY			V/Ph/Hz 208-220/1/60	
GAS R452A	Potenza Comp. HP	Breaker size	MCA	MOP	Resa Capacity		Classe climatica Climatic class			Temperatura di esercizio Operating temperature			
	W	A	A	A	W/H -30°C	BTU/h -22°F	°C	°F	U.R. R.H. R.F. H.R.	°C	°F		
L 1125	1.2	15	11	17	1126	3840	35°C	95°F	60%	-2°C;-18°C	+28.4°F;+0.4°F		
L 1625*	1.2+1.2	25	21	35	1126+1126	3840+3840	35°C	95°F	60%	-2°C;-18°C	+28.4°F;+0.4°F		
L 2125*	1.2+1.2	25	22	36	1126+1126	3840+3840	35°C	95°F	60%	-2°C;-18°C	+28.4°F;+0.4°F		

CON MOTORE REMOTO FINO A 22 METRI | WITH REMOTE CONDENSING UNIT UP TO 22 METERS

400V/3+N/50Hz GAS R452A	Potenza assorbita Current consumption		Resa Cooling capacity		Cilindrata Displacement	Classe climatica Climate class			Temperatura di esercizio Operating temperature	
	W	A	W/H -30°C	BTU/h -22°F	cm ³	°C	°F	U.R. R.H. R.F. H.R.	°C	°F
L 1175	1834	6.03	1580	5394	77,54	35°C	95°F	60%	-2°C;-18°C	+28.4°F;+0.4°F
L 1675	2318	8.27	2100	7169	99,7	35°C	95°F	60%	-2°C;-18°C	+28.4°F;+0.4°F
L 2175	2505	8.66	2100	7169	99,7	35°C	95°F	60%	-2°C;-18°C	+28.4°F;+0.4°F

