

**Bit****VETRINA GELATO
GELATO DISPLAY CASE****Panorama® cluster****IT****CARATTERISTICHE TECNICHE:****STRUTTURA**

- Struttura portante realizzata con tubolari e scatolati in lamiera zincata, rivestimento esterno in stratificato.
- Rivestimento fronte, retro e piano realizzato con un unico foglio di lamiera zincata e verniciata a polveri epossidiche bianco RAL9010.
- Fianchi in lamiera verniciata di colore bianco RAL9010, spessore 3 mm.
- Griglia di aerazione posteriore rimovibile per accedere al vano motore.
- 4 ruote pivotanti per la movimentazione del banco.

BIT è disponibile nei seguenti moduli:

- L 680 con tecnologia PANORAMA® PANS - motore a bordo
- L 365 con tecnologia PANORAMA® TUBS - 2 fori (senza riserva) e motore a bordo
- L 615 con tecnologia PANORAMA® TUBS - 4 fori (senza riserva) e motore a bordo
- L 865 con tecnologia PANORAMA® TUBS - 6 fori (senza riserva) e motore a bordo

VASCA PANORAMA® TUBS/PANS SENZA RISERVA

- Struttura schiumata con poliuretano a densità 40 Kg/mc con spessore di 60 mm completa di serpentina in tubo di rame affogata e valvola di espansione.
- Esterno in lamiera zincata, vasca interna in acciaio inox AISI 304 finitura 2B con piletta di scarico dotata di tappo di chiusura.
- Cestelli in filo plastificato per contenere le carapine, con integrato il sistema anti-rotazione, e vassoio superiore in Tritan stampato a iniezione: vassoio e cestelli sono estraibili per consentire la pulizia della vasca.

ILLUMINAZIONE E VETRI DI CHIUSURA

- Cornice perimetrale dotata di illuminazione a LED comprensiva di guarnizione in PVC alimentare per la chiusura ermetica del vetro superiore, la guarnizione è sostituibile.
- Chiusura ermetica servoassistita in vetro camera, temperato e riscaldato.
- Porta gusti integrato nel profilo di apertura vetri lato cliente.

REFRIGERAZIONE VENTILATA

- Vasca con agitatore interno di aria per uniformare la temperatura e permettere la perfetta conservazione del gelato.
- Unità condensatrice monofase a bordo (UC).
- Sbrinamento manuale con arresto dell'impianto: per raccogliere l'acqua di condensa disciolta nello sbrinamento occorre estrarre il tubo di scarico lato operatore e rimuovere il tappo, posizionare un contenitore per la raccolta dell'acqua in corrispondenza del tubo, rimuovere il tappo di fondo vasca all'interno della vasca PANORAMA®.
- Pannello comandi elettronico.

Temperatura di esercizio: -2°C; -18°C;
Test a +35°C e 60% U.R.**EN****FEATURES:****STRUCTURE**

- Supporting structure in tubular steel frame painted with epoxy powder at 180°C, with stiffening elements and adjustable legs.
- Outer coating (front, rear, sides and top) in white painted metal sheet (RAL9010).
- The condenser is positioned on the operator's side, accessible by means of a removable grid.
- 4 castor wheels for moving the counter.

BIT counters are available in the following units:

- L 680 with PANORAMA® PANS technology - condenser on board
- L 365 with PANORAMA® TUBS technology - 2 holes with 1 level of gelato tubs and condenser on board
- L 615 with PANORAMA® TUBS technology - 4 holes with 1 level of gelato tubs and condenser on board
- L 865 with PANORAMA® TUBS technology - 6 holes with 1 level of gelato tubs and condenser on board

ONE LEVEL PANORAMA® TUBS/PANS TANK

- Foam-insulated structure made from 60-mm thick polyurethane with density 40 kg/m3 with sunken coil in copper piping and expansion valve.
- Exterior made from galvanised sheet metal, inner tank of AISI 304 stainless steel with 2B finish and central drain that can be connected to the waste outlet with a non-return valve.
- Plastic-coated wire tub holders, with built-in anti-rotation system, and upper tray of injection-moulded Tritan: tray and holders can be removed so that the tank can be cleaned.

LIGHTING AND GLASS CLOSURE SYSTEM

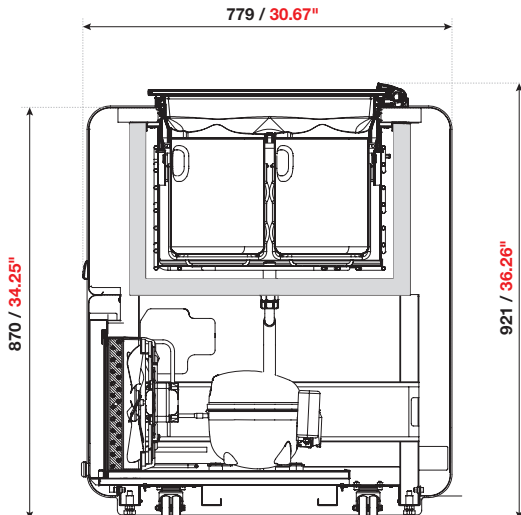
- LED illuminated perimeter frame including food-grade PVC seal for airtight closure of the top glass. The seal can be replaced.
- Gelato/slush displayed thanks to the pyrolytic, tempered and heated double-glazed door, with servo-controlled closure.
- Flavour markers are integrated in the glass opening system profile on the customer side.

REFRIGERATION SYSTEM

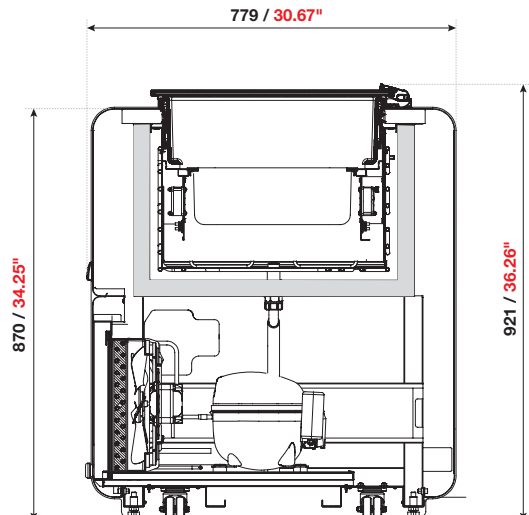
- Ventilated PANORAMA® TUBS/PANS tank is supplied with inside air mixer to even temperature and allow perfect preservation of the gelato and is available with condenser unit on-board (UC).
- Manual defrost function with system stoppage: to collect the condensed water dissolved in the defrosting process it is necessary to place a container for water collection in the centre of the left side of the counter; remove the drain closure cap; remove the tub base cap inside the tank.
- Electronic control panel with digital display to view internal temperature.

Operating temperature: -2°C; -18°C;
Test at +35°C and 60% U.R.

Sezione BIT TUBS | BIT TUBS section view



Sezione BIT PANS | BIT PANS section view





Bit

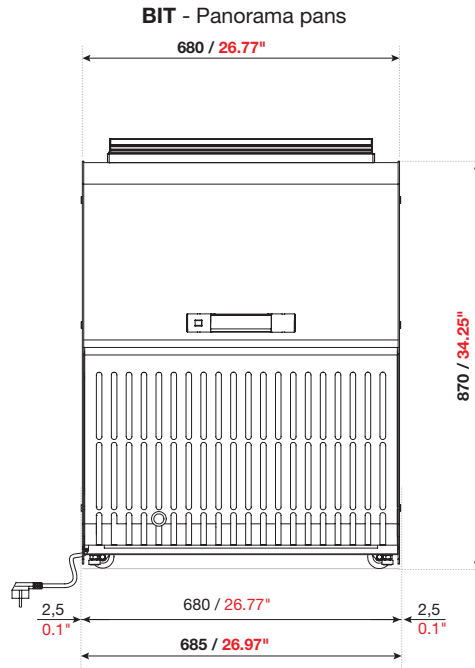
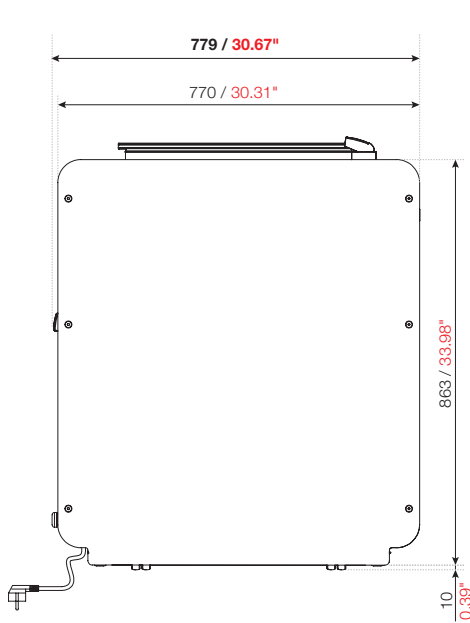


VETRINA GELATO
GELATO DISPLAY CASE

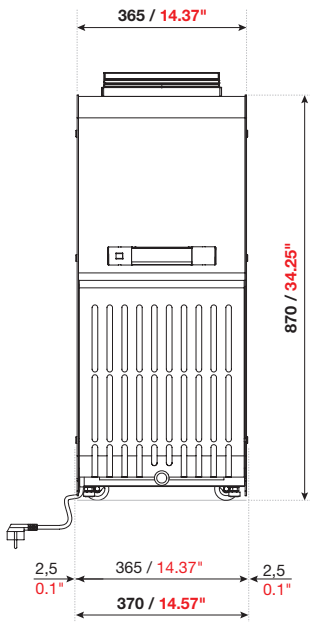


Panorama® cluster

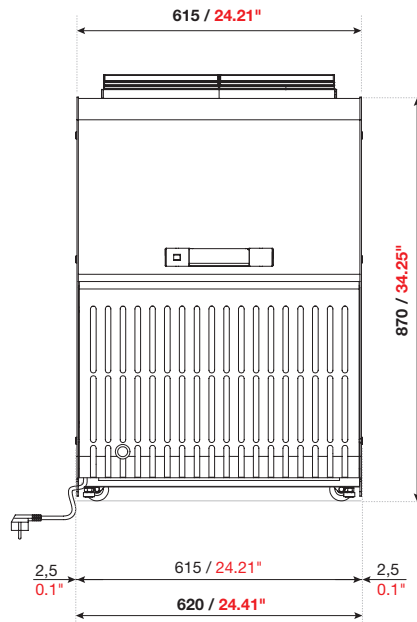
SEZIONI | SECTION VIEWS



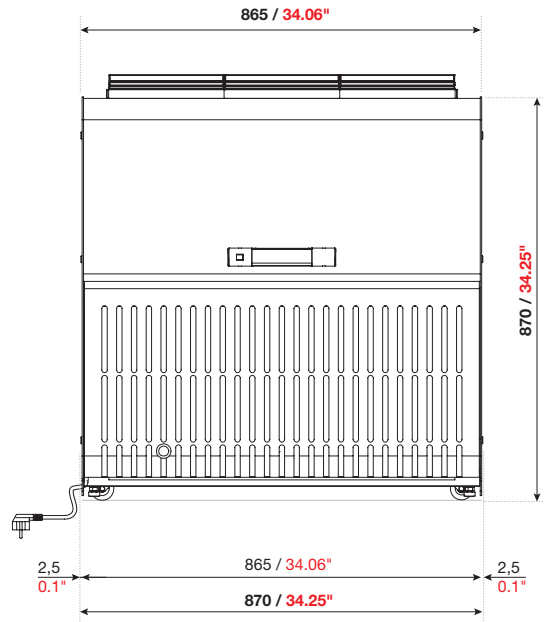
BIT - Panorama 2 tubs



BIT - Panorama 4 tubs



BIT - Panorama 6 tubs





Bit



**VETRINA GELATO
GELATO DISPLAY CASE**



Panorama® cluster

DIMENSIONI - PESO - IMBALLO | DIMENSIONS - WEIGHT - PACKAGING

| Modello Unit | Lunghezza Length | | Profondità Depth | | Altezza Height | | Peso Weight | | Dimensioni imballo LxPxA Packaging dimensions LxDxH | | Peso totale prodotto+imballo Total weight product+packaging | |
|-----------------------|------------------|-------|------------------|-------|----------------|-------|-------------|-----|---|--------------------|---|-----|
| | mm | in | mm | in | mm | in | kg | lb | mm | in | kg | lb |
| L 365 - 2 TUBS | 370 | 14.57 | 779 | 30.67 | 922 | 36.30 | 65 | 143 | 1124x911xH953 | 44.3"x35.9"xH37.5" | 102 | 225 |
| L 615 - 4 TUBS | 620 | 24.41 | 779 | 30.67 | 922 | 36.30 | 85 | 187 | 1124x911xH953 | 44.3"x35.9"xH37.5" | 122 | 269 |
| L 865 - 6 TUBS | 870 | 34.25 | 779 | 30.67 | 922 | 36.30 | 105 | 231 | 1124x911xH953 | 44.3"x35.9"xH37.5" | 142 | 313 |
| L 680 - PANS | 685 | 26.97 | 779 | 30.67 | 922 | 36.30 | 90 | 198 | 1124x911xH953 | 44.3"x35.9"xH37.5" | 127 | 280 |

DATI TECNICI | TECHNICAL DATA

| CON MOTORE A BORDO (UC) WITH BUILT-IN AIR-COOLED CONDENSING UNIT (UC) | | | | | | TENSIONE E FREQUENZA VOLTAGE AND FREQUENCY | | | 230V/1Ph/50Hz | |
|---|---------------------------------------|------|-----------------------|----------------|-------------------------|---|------|----------------------------|--|-----------------|
| Modello Unit | Potenza assorbita Current consumption | | Resa Cooling capacity | | Cilindrata Displacement | Classe climatica Climate class | | | Temperatura di esercizio Operating temperature | |
| | W | A | W/H -30°C | BTU/h -22°F | | °C | °F | U.R. R.H. R.F. H.R. | °C | °F |
| L 365 - 2 TUBS | 447 | 3.17 | 448 | 1529 | 9,09 | 35°C | 95°F | 60% | -2°C; -18°C | +28.4°F; +0.4°F |
| L 615 - 4 TUBS | 468 | 3.25 | 448 | 1529 | 9,09 | 35°C | 95°F | 60% | -2°C; -18°C | +28.4°F; +0.4°F |
| L 865 - 6 TUBS | 510 | 2.38 | 522 | 1781 | 12,1 | 35°C | 95°F | 60% | -2°C; -18°C | +28.4°F; +0.4°F |
| L 680 - PANS | 511 | 2.38 | 522 | 1781 | 12,1 | 35°C | 95°F | 60% | -2°C; -18°C | +28.4°F; +0.4°F |

| CON MOTORE A BORDO (UC) WITH BUILT-IN AIR-COOLED CONDENSING UNIT (UC) | | | | | | TENSIONE E FREQUENZA VOLTAGE AND FREQUENCY | | | 220V/1Ph/60Hz | |
|---|---------------------------------------|------|-----------------------|----------------|-------------------------|---|------|----------------------------|--|-----------------|
| Modello Unit | Potenza assorbita Current consumption | | Resa Cooling capacity | | Cilindrata Displacement | Classe climatica Climate class | | | Temperatura di esercizio Operating temperature | |
| | W | A | W/H -30°C | BTU/h -22°F | | °C | °F | U.R. R.H. R.F. H.R. | °C | °F |
| L 365 - 2 TUBS | 430 | 1.93 | 445 | 1519 | 11,3 | 35°C | 95°F | 60% | -2°C; -18°C | +28.4°F; +0.4°F |
| L 615 - 4 TUBS | 458 | 2.04 | 445 | 1519 | 11,3 | 35°C | 95°F | 60% | -2°C; -18°C | +28.4°F; +0.4°F |
| L 865 - 6 TUBS | 683 | 4.59 | 435 | 1483 | 15,2 | 35°C | 95°F | 60% | -2°C; -18°C | +28.4°F; +0.4°F |
| L 680 - PANS | 646 | 4.43 | 435 | 1483 | 15,2 | 35°C | 95°F | 60% | -2°C; -18°C | +28.4°F; +0.4°F |

| CON MOTORE A BORDO (UC) WITH BUILT-IN CONDENSING UNIT (UC) | | | | | | TENSIONE E FREQUENZA VOLTAGE AND FREQUENCY | | | V/Ph/Hz 208-220/1/60 | | | |
|--|------------------|--------------|-----|-----|---------------|---|-------------------------|---------------------------------|-------------------------|----------------------------|--|-----------------|
| Modello Unit | Potenza Comp. HP | Breaker size | MCA | MOP | Resa Capacity | | Cilindrata Displacement | Classe climatica Climatic class | | | Temperatura di esercizio Operating temperature | |
| | HP | A | A | A | W/H -30°C | BTU/h -22°F | | °C | °F | U.R. R.H. R.F. H.R. | °C | °F |
| L 365 - 2 TUBS | 3/8 | | 3 | 4 | 445 | 1519 | 11,3 | 35°C | 95°F | 60% | -2°C; -18°C | +28.4°F; +0.4°F |
| L 615 - 4 TUBS | 1/2 | | 6 | 9 | 435 | 1483 | 15,2 | 35°C | 95°F | 60% | -2°C; -18°C | +28.4°F; +0.4°F |
| L 865 - 6 TUBS | 1/2 | | 6 | 10 | 435 | 1483 | 15,2 | 35°C | 95°F | 60% | -2°C; -18°C | +28.4°F; +0.4°F |
| L 680 - PANS | 1/2 | | 6 | 9 | 435 | 1483 | 15,2 | 35°C | 95°F | 60% | -2°C; -18°C | +28.4°F; +0.4°F |

