



America

VETRINA GELATO GELATO DISPLAY CASE



Panorama® cluster

IT

CARATTERISTICHE TECNICHE:

Panorama® America nasce per portare i vantaggi della tecnologia Panorama® nel mercato dell'ice cream: migliore visibilità e conservazione del gelato.

STRUTTURA

Struttura portante in tubolare d'acciaio verniciato a polveri epossidiche a forno a 180°C con elementi d'irrigidimento e piedini regolabili. Vasca schiumata con poliuretano a densità 40 Kg/mc (spessore 60 mm) completa di serpentina in tubo di rame affogata e valvola di espansione. Interno vasca in acciaio inox AISI 304 finitura 2B con piletta di scarico dotata di tappo di chiusura e collegabile allo scarico con valvola anti riflusso.

ILLUMINAZIONE E VETRO DI CHIUSURA

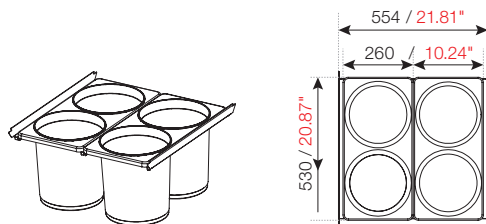
Cornice perimetrale dotata di illuminazione a LED comprensiva di guarnizione in PVC alimentare per la chiusura ermetica del vetro superiore, la guarnizione è sostituibile. Vetro camera con chiusura è servoassistita. Segnagusti integrato nel profilo di apertura vetri lato cliente.

REFRIGERAZIONE VENTILATA

Vasca pozzetti con agitatore interno di aria per uniformare la temperatura e permettere la perfetta conservazione del gelato, e unità condensatrice a bordo. Sbrinatorio manuale con arresto dell'impianto. Pannello comandi elettronico con display digitale che permette di visionare la temperatura interna.

Temperatura di esercizio -24°C. Test a 35°C e 75% U.R.

I contenitori di gelato in galloni e il loro supporto **non sono forniti**.



EN

FEATURES:

Panorama® America brings the advantages of Panorama® technology in the ice cream market: better visibility and preservation of ice cream.

STRUCTURE

The foam-insulated tank is made from 60-mm thick polyurethane with density 40 kg/m³ with sunken coil in copper piping and expansion valve. Exterior made from galvanised sheet metal, inner tank of AISI 304 stainless steel with 2B finish and central drain that can be connected to the waste outlet with a non-return valve.

LIGHTING AND GLASS CLOSURE SYSTEM

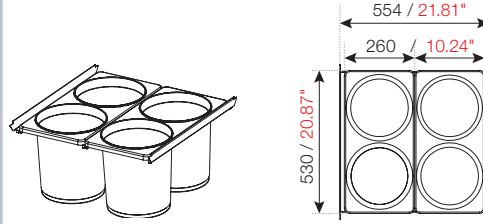
LED illuminated perimeter frame including food-grade PVC seal for airtight closure of the top glass. The seal can be replaced. Pyrolytic, tempered and heated double-glazed door, with servo-controlled closure. Flavour markers are integrated in the glass opening system profile on the customer side.

VENTILATED REFRIGERATION

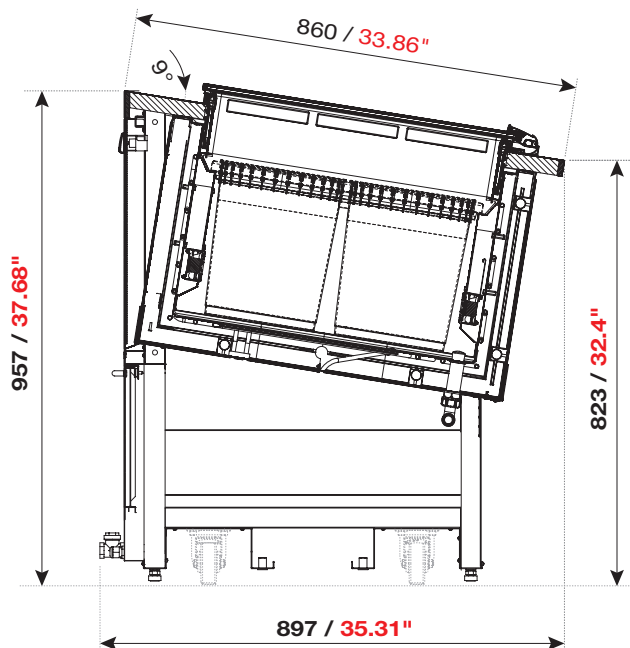
Buckets tank with internal air mixer to even out the temperature and allow perfect conservation of ice cream, and condenser unit on board. Manual defrost with system stoppage. Electronic control panel with digital display to view internal temperature.

Operating temperature -24°C. Test at 35°C and 75% RH.

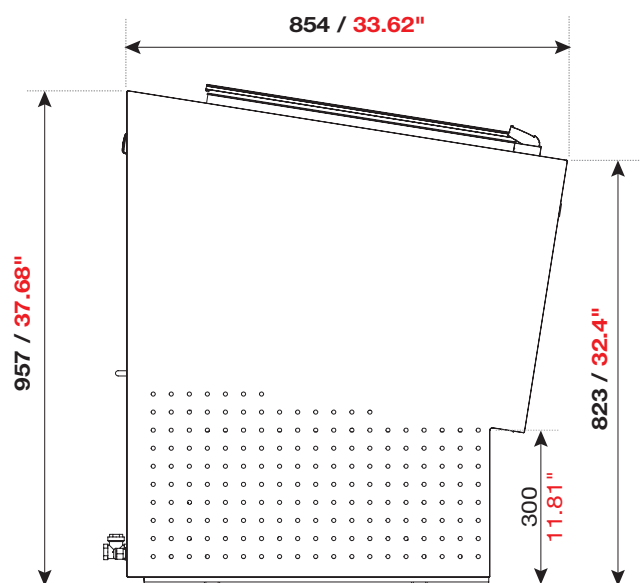
Buckets and supports are **not provided** by Ifi.



SEZIONI | SECTION VIEWS



SENZA PANNELLO FRONTALE E SENZA FIANCHI
WITHOUT FRONT AND SIDE PANELS



CON PANNELLO FRONTALE E FIANCHI
WITH FRONT AND SIDE PANELS



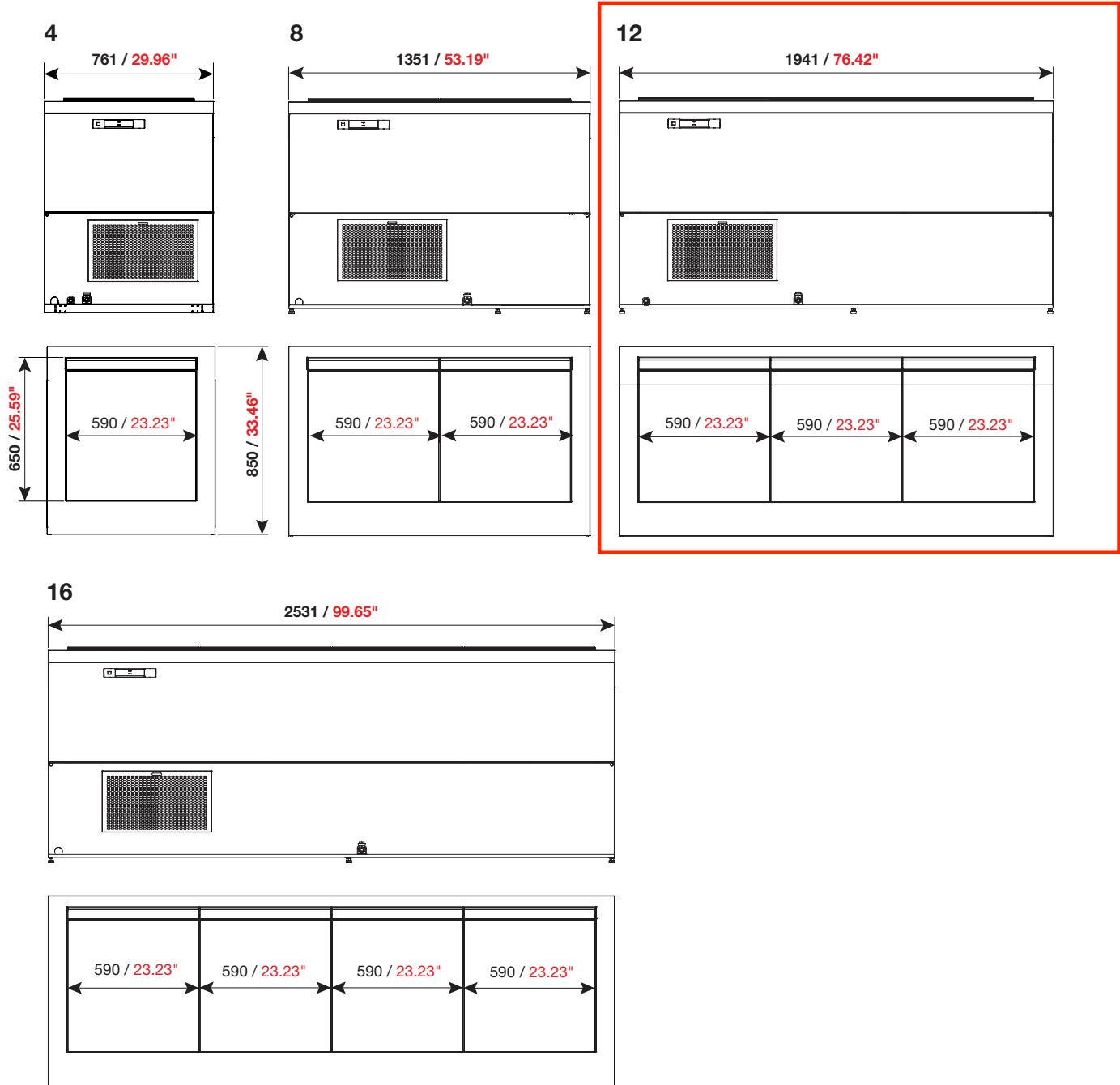
America

VETRINA GELATO GELATO DISPLAY CASE



Panorama® cluster

Moduli con 1 temperatura | Units with 1 temperature



DIMENSIONI - PESO - IMBALLO | DIMENSIONS - WEIGHT - PACKAGING

Modello Unit	Lunghezza Length		Profondità Depth		Altezza Height		Peso Weight		Dimensioni imballo LxPxA Packaging dimensions LxDxH		Peso totale prodotto+imballo Total weight product+packaging	
	mm	in	mm	in	mm	in	kg	lb	mm	in	kg	lb
L 761 - 4	767	30.20	897	35.31	957	37.68	153	337	1154x1099xH1584	45.4"x43.3"xH62.4"	199	439
L 1351 - 8	1357	53.43	897	35.31	957	37.68	180	397	1654x1099xH1584	65.1"x43.3"xH62.4"	243	536
L 1941 - 12	1947	76.65	897	35.31	957	37.68	210	463	2154x1099xH1584	84.8"x43.3"xH62.4"	290	639
L 2531 - 16	2537	99.88	897	35.31	957	37.68	240	529	2724x1099xH1584	107.2"x43.3"xH62.4"	339	747



America

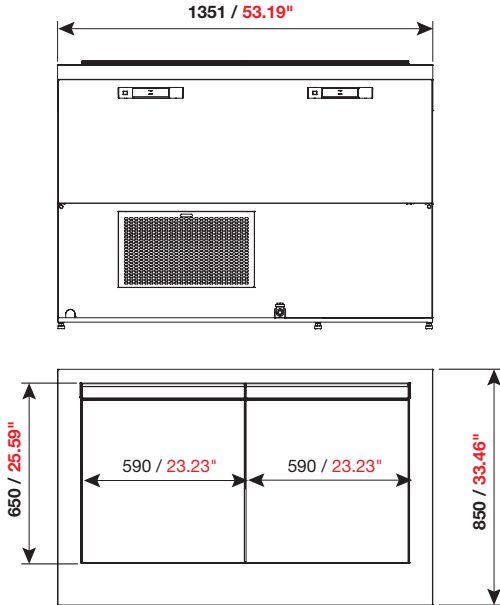
VETRINA GELATO GELATO DISPLAY CASE



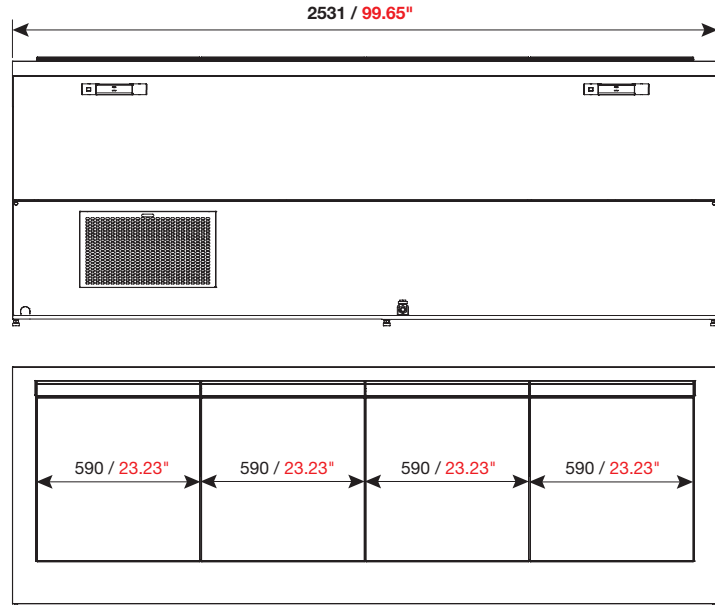
Panorama® cluster

Moduli con 2 temperature | Units with 2 temperatures

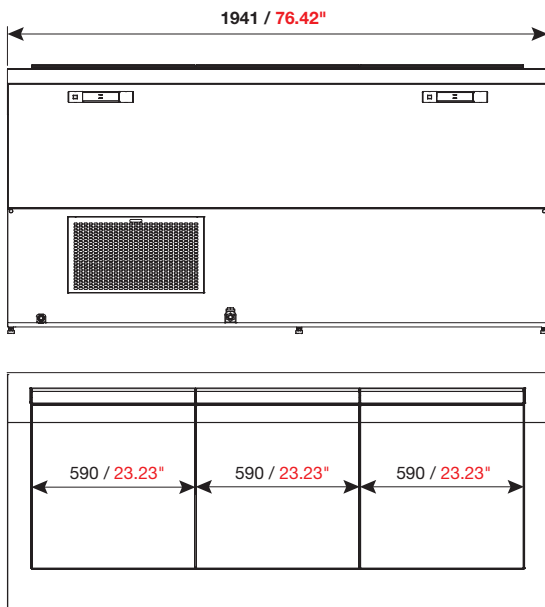
4+4



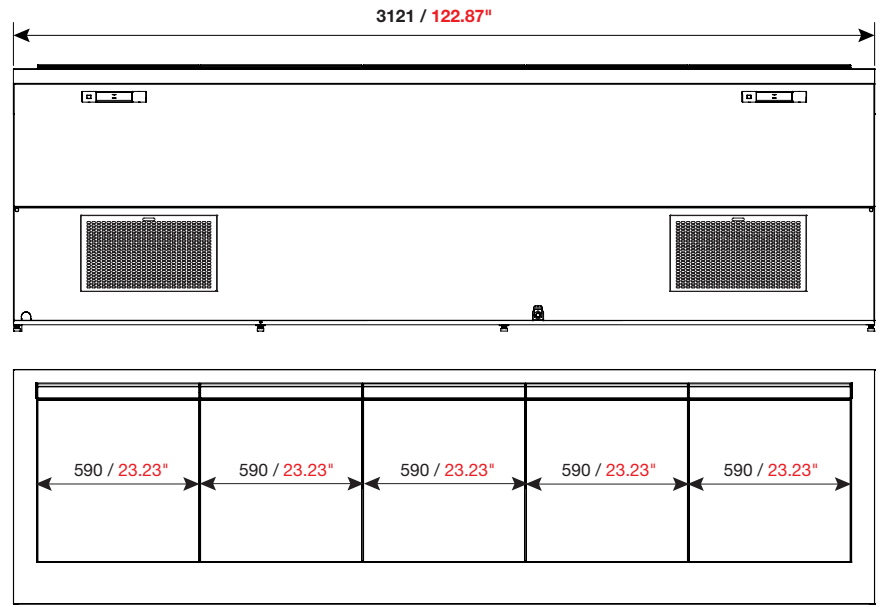
12+4



8+4



16+4



DIMENSIONI - PESO - IMBALLO | DIMENSIONS - WEIGHT - PACKAGING

Modello Unit	Lunghezza Length		Profondità Depth		Altezza Height		Peso Weight		Dimensioni imballo LxPxA Packaging dimensions LxDxH		Peso totale prodotto+imballo Total weight product+packaging	
	mm	in	mm	in	mm	in	kg	lb	mm	in	kg	lb
L 1351 - 4+4	1357	53.43	897	35.68	957	37.31	180	397	1654x1099xH1584	65.1"x43.3"xH62.4"	243	536
L 1941 - 8+4	1947	76.65	897	35.68	957	37.31	210	463	2154x1099xH1584	84.8"x43.3"xH62.4"	290	639
L 2531 - 12+4	2537	99.88	897	35.68	957	37.31	240	529	2724x1099xH1584	107.2"x43.3"xH62.4"	339	747
L 3121 - 16+4	3127	123.11	897	35.68	957	37.31	290	639	3394x1311xH1559	133.6"x51.6"xH 61.4"	432	952



America

VETRINA GELATO GELATO DISPLAY CASE



Panorama® cluster

DATI TECNICI | TECHNICAL DATA

CON MOTORE A BORDO (UC) WITH BUILT-IN AIR-COOLED CONDENSING UNIT (UC)					TENSIONE E FREQUENZA VOLTAGE AND FREQUENCY			230V/1Ph/50Hz		
GAS R452A	Potenza assorbita Current consumption		Resa Cooling capacity		Cilindrata Displacement	Classe climatica Climate class			Temperatura di esercizio Operating temperature	
	W	A	W/H -30°C	BTU/h -22°F		cm³	°C	°F	U.R. I.R.H.	°C
L 761 - 4	669	3.09	470	1605	18,3	35°C	95°F	75%	-24°C	-11.2°F
L 1351 - 8 4+4	922	4.17	755	2578	26,15	35°C	95°F	75%	-24°C	-11.2°F
L 1941 - 12 8+4	1255	5.76	971	3315	34,5	35°C	95°F	75%	-24°C	-11.2°F
L 2531 - 16 12+4	1338	6.12	971	3315	34,5	35°C	95°F	75%	-24°C	-11.2°F
L 3121 - 16+4	2007	9.21	971+470	3315+1605	34,5+18,3	35°C	95°F	75%	-24°C	-11.2°F

CON MOTORE A BORDO (UC) WITH BUILT-IN AIR-COOLED CONDENSING UNIT (UC)					TENSIONE E FREQUENZA VOLTAGE AND FREQUENCY			220V/1Ph/60Hz		
GAS R452A	Potenza assorbita Current consumption		Resa Cooling capacity		Cilindrata Displacement	Classe climatica Climate class			Temperatura di esercizio Operating temperature	
	W	A	W/H -30°C	BTU/h -22°F		cm³	°C	°F	U.R. I.R.H.	°C
L 761 - 4	745	3.44	545	1858	18,3	35°C	95°F	75%	-24°C	-11.2°F
L 1351 - 8 4+4	1090	4.94	874	2980	26,15	35°C	95°F	75%	-24°C	-11.2°F
L 1941 - 12 8+4	1276	6.57	1085	3700	34,5	35°C	95°F	75%	-24°C	-11.2°F
L 2531 - 16 12+4	1358	6.93	1085	3700	34,5	35°C	95°F	75%	-24°C	-11.2°F
L 3121 - 16+4	2103	10.37	1085+545	3700+1858	34,5+18,3	35°C	95°F	75%	-24°C	-11.2°F

CON MOTORE A BORDO (UC) WITH BUILT-IN AIR-COOLED CONDENSING UNIT (UC)					TENSIONE E FREQUENZA VOLTAGE AND FREQUENCY			230V/1Ph/50Hz		
GAS R452A	Potenza assorbita Current consumption		Resa Cooling capacity		Cilindrata Displacement	Classe climatica Climate class			Temperatura di esercizio Operating temperature	
	W	A	W/H -30°C	BTU/h -22°F		cm³	°C	°F	U.R. I.R.H.	°C
L 761 - 4	853	3.87	755	2578	26,15	35°C	95°F	75%	-24°C	-11.2°F
L 1351 - 8 4+4	946	4.27	755	2578	26,15	35°C	95°F	75%	-24°C	-11.2°F
L 1941 - 12 8+4	1270	5.82	971	3315	34,5	35°C	95°F	75%	-24°C	-11.2°F
L 2531 - 16 12+4	1347	6.16	971	3315	34,5	35°C	95°F	75%	-24°C	-11.2°F
L 3121 - 16+4	2191	9.98	971+755	3315+2578	34,5+26,15	35°C	95°F	75%	-24°C	-11.2°F

CON MOTORE A BORDO (UC) WITH BUILT-IN AIR-COOLED CONDENSING UNIT (UC)					TENSIONE E FREQUENZA VOLTAGE AND FREQUENCY			220V/1Ph/60Hz		
GAS R452A	Potenza assorbita Current consumption		Resa Cooling capacity		Cilindrata Displacement	Classe climatica Climate class			Temperatura di esercizio Operating temperature	
	W	A	W/H -30°C	BTU/h -22°F		cm³	°C	°F	U.R. I.R.H.	°C
L 761 - 4	1021	4.64	874	2980	26,15	35°C	95°F	75%	-24°C	-11.2°F
L 1351 - 8 4+4	1114	5.04	874	2980	26,15	35°C	95°F	75%	-24°C	-11.2°F
L 1941 - 12 8+4	1291	6.64	1085	3700	34,5	35°C	95°F	75%	-24°C	-11.2°F
L 2531 - 16 12+4	1367	6.97	1085	3700	34,5	35°C	95°F	75%	-24°C	-11.2°F
L 3121 - 16+4	2379	11.57	1085+874	3700+2980	34,5+26,15	35°C	95°F	75%	-24°C	-11.2°F



America

VETRINA GELATO GELATO DISPLAY CASE



Panorama® cluster

DATI TECNICI | TECHNICAL DATA

GAS R404A		Cavalli HP	Breaker size	MCA	MOP	Resa Capacity		Cilindrata Displacement	Classe climatica Climate class			Temperatura di esercizio Operating temperature	
		HP	A	A	A	W/H -30°C	BTU/h -22°F	cm ³	°C	°F	R.H.	°C	°F
L 761 - 4		1	10	5	7	545	1858	18,3	35°C	95°F	75%	-24°C	-11.2°F
L 1351 - 8 4+4		1,2	10	7	10	874	2980	26,15	35°C	95°F	75%	-24°C	-11.2°F
L 1941 - 12 8+4		1,5	15	10	16	1126	3840	34,5	35°C	95°F	75%	-24°C	-11.2°F
L 2531 - 16 12+4		1,5	15	10	16	1126	3840	34,5	35°C	95°F	75%	-24°C	-11.2°F
L 3121 - 16+4 *		1,5+1	15+10	10+5	16+7	1126+ 545	3840+ 1858	34,5+18,3	35°C	95°F	75%	-24°C	-11.2°F

* 2 compressori | * 2 condensing units

