

JOY

gelato / cocktail / gourmet

Uno, due, tre.

BRX JOY

La gamma JOY di BRX è frutto di un lavoro meticoloso in cui estetica e tecnologia si fondono. Si tratta di una gamma esclusiva di banchi su ruote completamente realizzati nei nostri stabilimenti con materiali di qualità e un'attenzione particolare ai dettagli. Pratici e compatti, sono proposti in diversi servizi e misure tali da soddisfare le diverse esigenze espositive e di spazio. Eleganti e con strutture di qualità, si adattano ad ogni tipo di ambiente e utilizzo. Con ruote e con cappottina, per essere utilizzati all'esterno.

La gamma si compone di tre modelli:

- 1. JOY GELATO**
per creare angoli gelato dove vuoi
- 2. JOY COCKTAIL**
per party esclusivi
- 3. JOY GOURMET**
per esperienze culinarie indimenticabili

One, two, three.

BRX JOY

The JOY range by BRX is the result of meticulous work in which aesthetics and technology come together. This is an exclusive range of counters on wheels completely manufactured in our plants using quality materials and with particular attention to details. Practical and compact, they are offered in different applications and sizes to fulfill the various needs of display and space. Elegant and with quality structures, they suit any type of environment and use. Available with wheels and sunshade curtain, for outdoor use.

The range consists of three models:

- 1. JOY GELATO**
to create gelato corners wherever you want
- 2. JOY COCKTAIL**
for exclusive parties
- 3. JOY GOURMET**
for memorable culinary experiences



Banchi pozzetti JOY di BRX per gelati e granite. La bellezza della tradizione, la grande tecnologia.

BRX JOY pozzetti for ice cream and slush. The beauty of tradition, the great technology.

PAG.06



Sulle terrazze delle metropoli, di fronte al mare o con i monti attorno, JOY cocktail c'è.

On city terraces, on the seafront or in mountain settings, JOY cocktail there is.

PAG.36



JOY gourmet, mostrare il cibo al meglio.

JOY gourmet, showing food at its best.

PAG. 60

JOY
gelato





■

Banchi pozzetti JOY di BRX per gelati e granite. La bellezza della tradizione, la grande tecnologia.

*BRX JOY pozzetti
for ice cream and slush.
The beauty of tradition,
the great technology.*

**JOY È LA NUOVA SOLUZIONE
DINAMICA E FLESSIBILE DI BRX IDEALE
PER CREARE ANGOLI GELATO**

in ristoranti, hotel, pasticcerie e panetterie,
bar, chioschi, aree di passeggio, catering o
ovunque si voglia portare il gelato. Qualità
BRX ad un prezzo conveniente.

**LA LINEA JOY È COMPLETAMENTE
REALIZZATA NEI NOSTRI STABILIMENTI
IN ITALIA.**

**JOY IS THE NEW DYNAMIC AND
FLEXIBLE BRX SOLUTION AND IT IS IDEAL
TO CREATE AN ICE CREAM CORNER**

in restaurants, hotels, bakery and pastry shops,
café bars, kiosks, walking areas, caterings or
wherever is needed to bring some ice cream.
BRX quality at affordable price.

**THE LINE JOY IS COMPLETELY
MANUFACTURED IN OUR PLANTS
IN ITALY.**



La seduzione del banco pozzetti gelato
The seduction of ice cream pozzetti

JOY pozzetti gelato con grafica cod J45 canalizzato con banco fruttini con grafica personalizzata
JOY pozzetti gelato with graphic cod J45 multiplexed to a topping counter with customized graphic

LATO CLIENTE / CUSTOMER SIDE

Fianco acciaio bianco
White steel side panel

Pannello inferiore acciaio inox finitura scotch-brite
Stainless steel lower panel scotch-brite finish



Teca plexiglas
Plexiglas sneeze guard

Top acciaio inox finitura scotch-brite
Stainless steel top scotch-brite finish

Pannello frontale acciaio bianco
(personalizzabile con grafica decorativa)
White steel front panel (customizable with decorative graphic)

LATO OPERATORE / OPERATOR SIDE

Elemento decorativo acciaio inox finitura lucida
Stainless steel decoration glossy finish

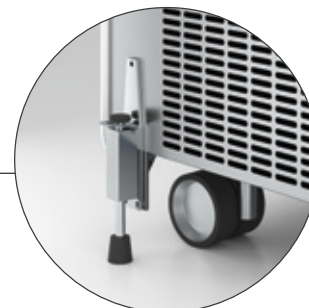
Griglia aerazione unità condensatrice
Ventilation grille for condensing unit



Pannello posteriore acciaio bianco
White steel rear panel

Centralina
Control panel

optional
Coppia di freni
Pair of brakes



JOY, il gelato di qualità su ruote.
JOY, mobile solution for quality gelato.

PRONTO ALL'USO:
basta collegarlo alla presa di corrente.

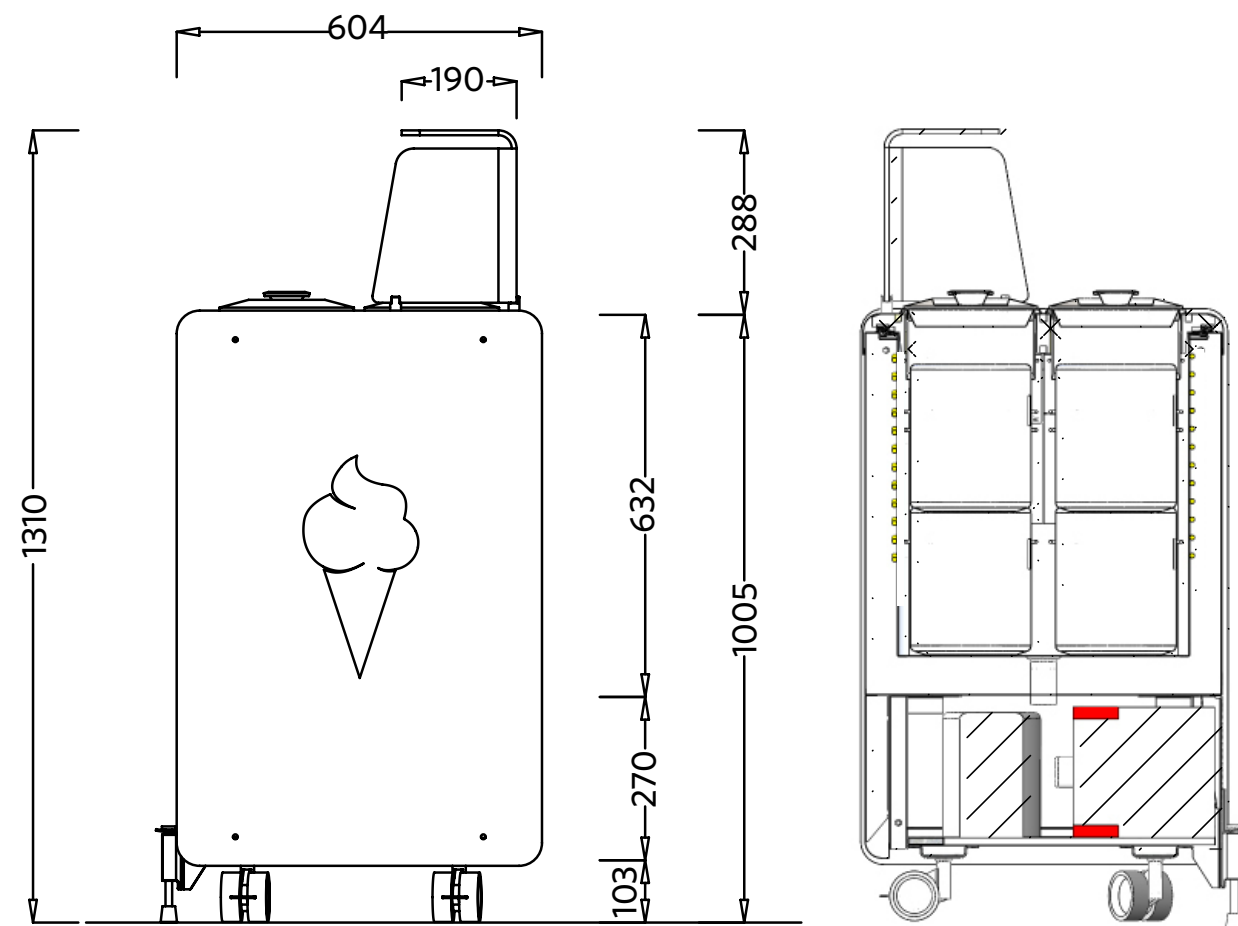
PRATICO E DINAMICO:
grazie alle ruote girevoli, JOY può essere facilmente movimentato all'interno e all'esterno del locale.

READY TO USE:
just plug in.

PRACTICAL & DYNAMIC:
equipped with swivel wheels, JOY can be easily moved between indoor and outdoor.

Grande capacità contenitiva.

Great storage capacity.

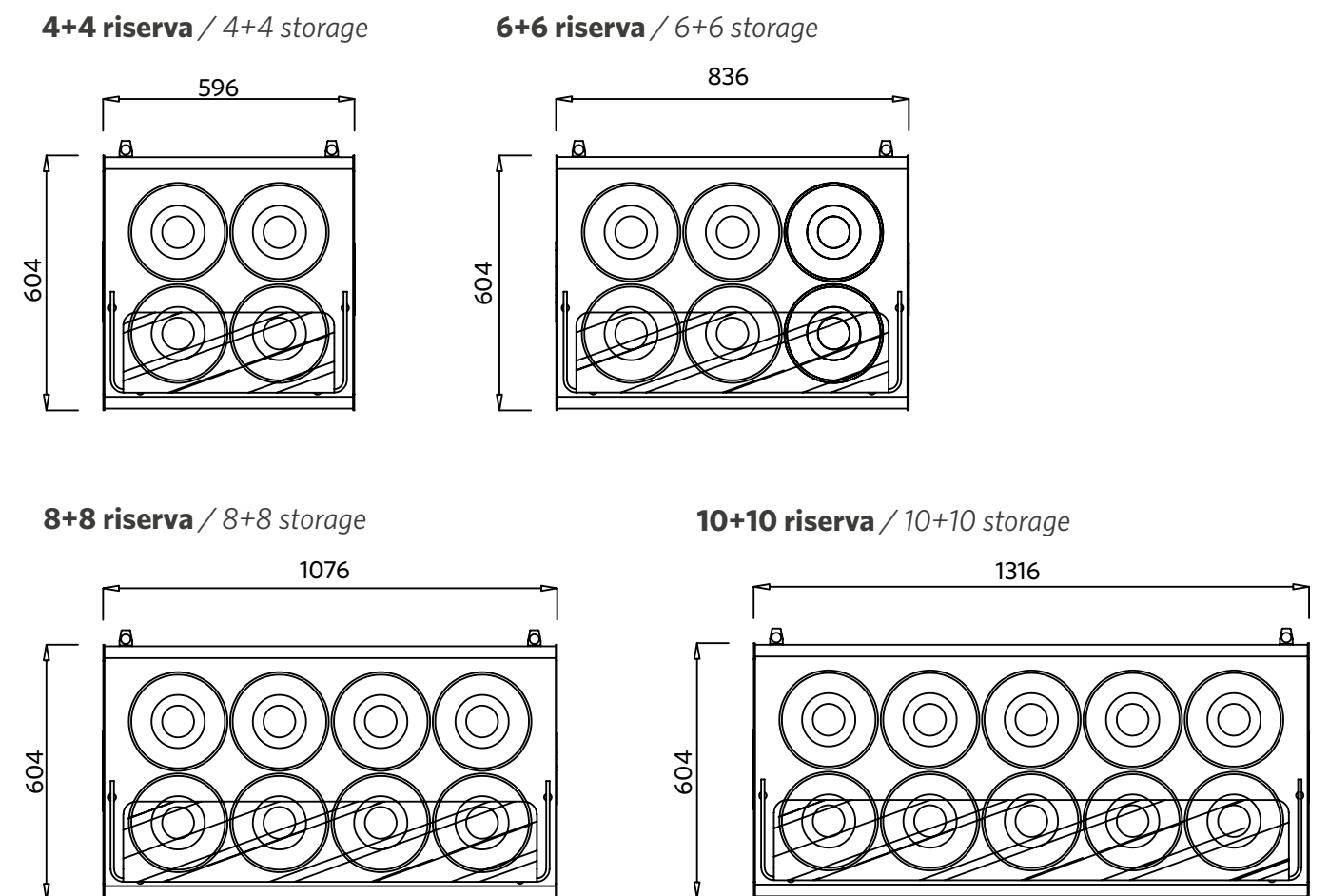


COMPATTO: refrigerazione ventilata con riserva sottostante. Unità condensatrice posizionata sotto la riserva.

COMPACT: ventilated cooling with underneath storage. Condensing unit placed under the storage.

Tanti gusti in uno spazio compatto.

Lots of flavors in a compact space.



Facilità di trasporto del gelato.

Ease of transport of ice cream.

BRX JOY



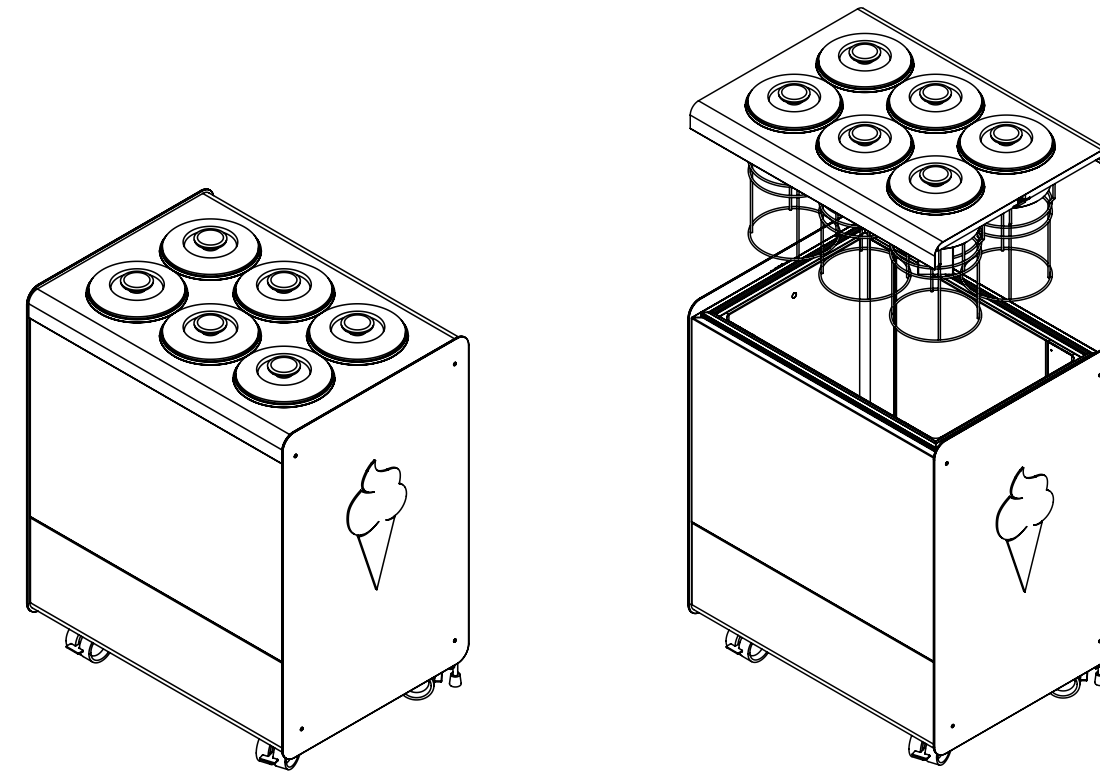
Cestello in plastica con coperchio.
Plastic basket with lid.

Il cestello viene inserito nell'apposita carapina in acciaio inox, dotata di sistema antirotazione.
The basket goes into the dedicated stainless steel carapina pan equipped with anti-spin system.

Per una produzione centralizzata di gelato lontana dai punti vendita. Per vendere e distribuire gelato artigianale a chi non lo produce.
For a centralized production of ice cream away from retail outlets. To sell and distribute artisanal ice cream to those who don't produce it.

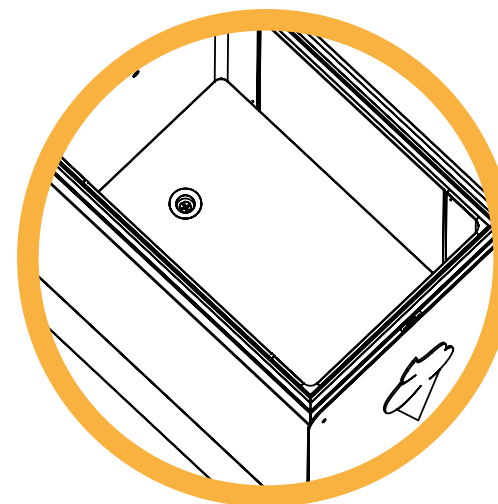
Facilità di pulizia.

Ease of cleaning.



Allentare le viti superiori dei fianchi
Loosen the upper screws of the side panels

Rimuovere il top in acciaio inox
Remove the stainless steel top



Facilità di pulizia
Ease of cleaning

BRX JOY



JOY pozzetti gelato con grafica cod J42 canalizzato con banco di servizio con grafica personalizzata
JOY pozzetti gelato with graphic cod J42 multiplexed to a service counter with customized graphic

JOY banchi di servizio.

JOY service counters.

Ampia gamma di banchi di servizio attrezzabili come vuoi.

Wide range of service counters that can be equipped as you wish.

Alcune combinazioni possibili / Some possible combinations.



Cassetto cassa e tramoggia rifiuti H. 500
Cash drawer and garbage hopper H. 500



Vano neutro con anta
Neutral compartment with hinged door



Cassetto cassa e vano a giorno
Cash drawer and open compartment



Lavello e due taniche con pompa elettrica
Sink and two tanks with electrical water pump



Fruttini neutri e vano neutro con anta
Neutral topping and neutral compartment with hinged door



Fruttini neutri e vano a giorno
Neutral topping and open compartment

LATO CLIENTE
CUSTOMER SIDE

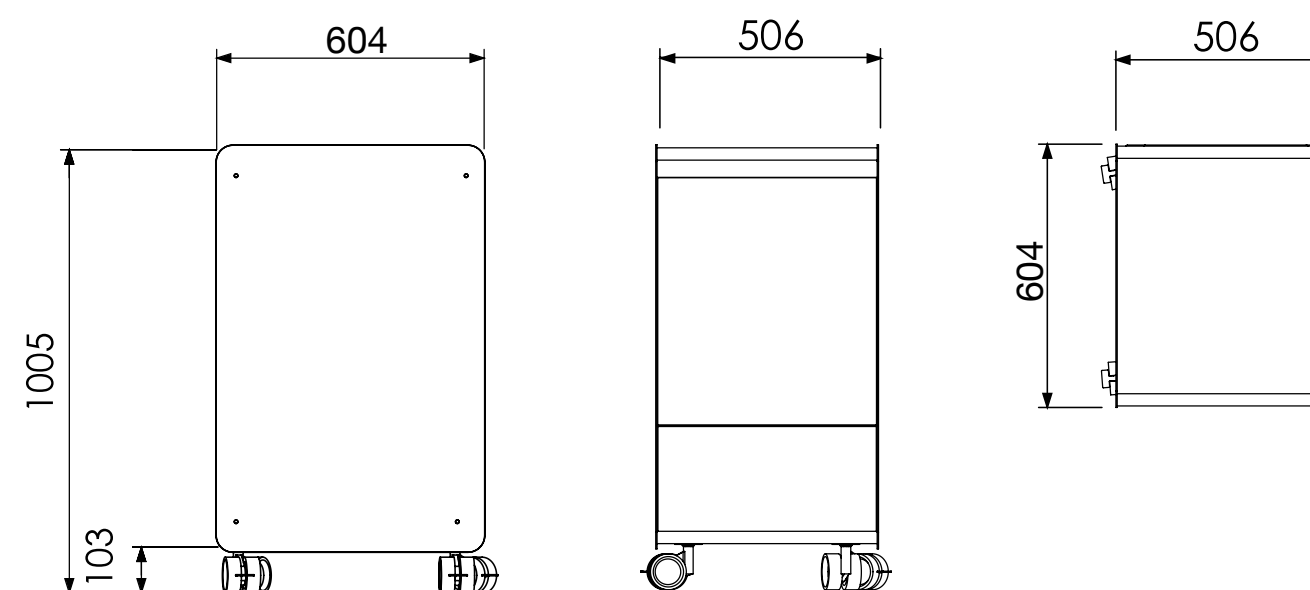
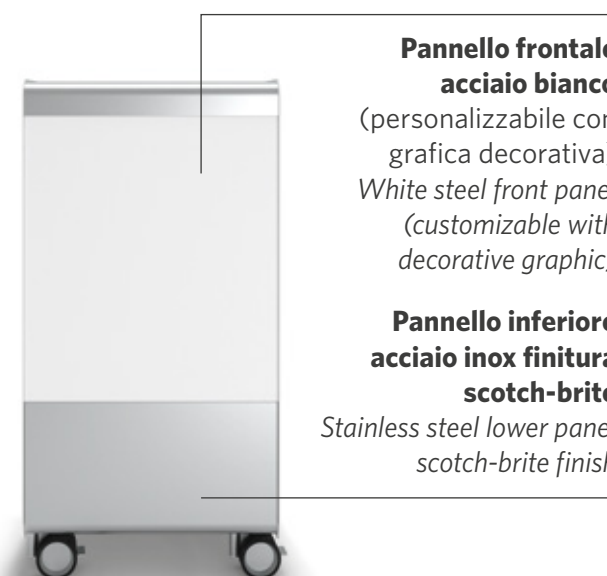


LATO OPERATORE
OPERATOR SIDE



I banchi di servizio possono essere indipendenti o canalizzati ad un JOY pozzetti gelato.

The service counters can be standalone or multiplexed to a JOY pozzetti gelato.

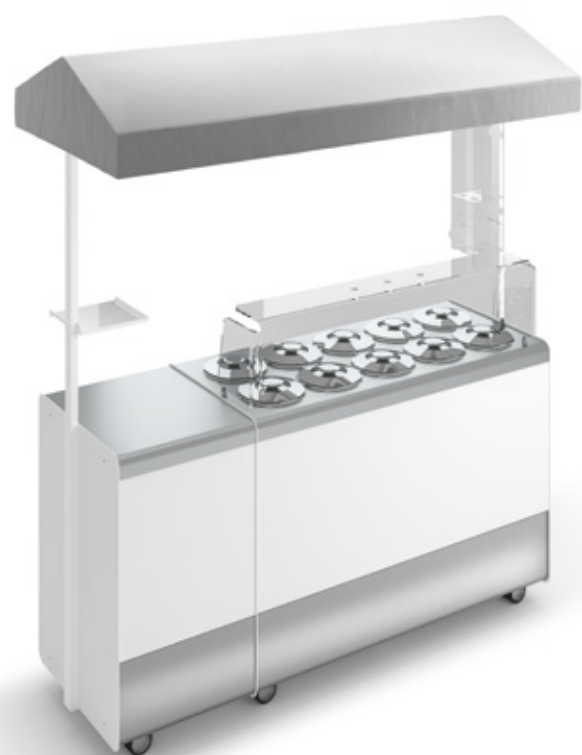




Moduli indipendenti con grafiche personalizzate per una maggiore flessibilità di utilizzo
Standalone modules with customized graphics for greater flexibility of use

JOY, il gelato dove vuoi.

*JOY, ice cream
wherever you want.*

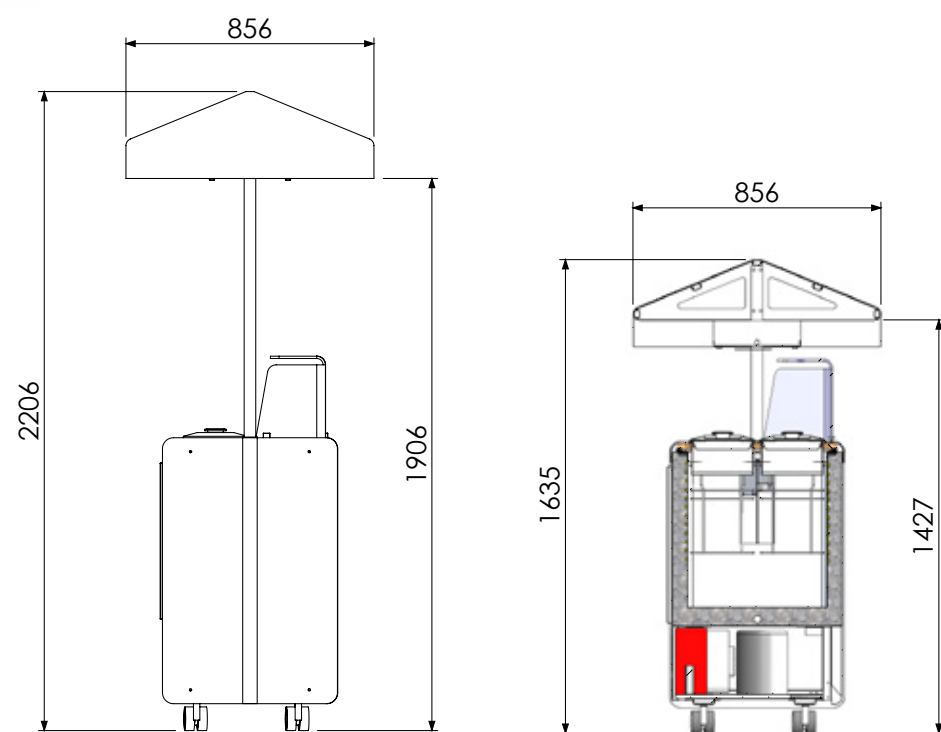


CAPPOTTINA TELESCOPICA IN TESSUTO ACRILICO REGOLABILE IN ALTEZZA.

Disponibile in diversi colori.
Struttura in acciaio inox con mensola
illuminazione a LED.

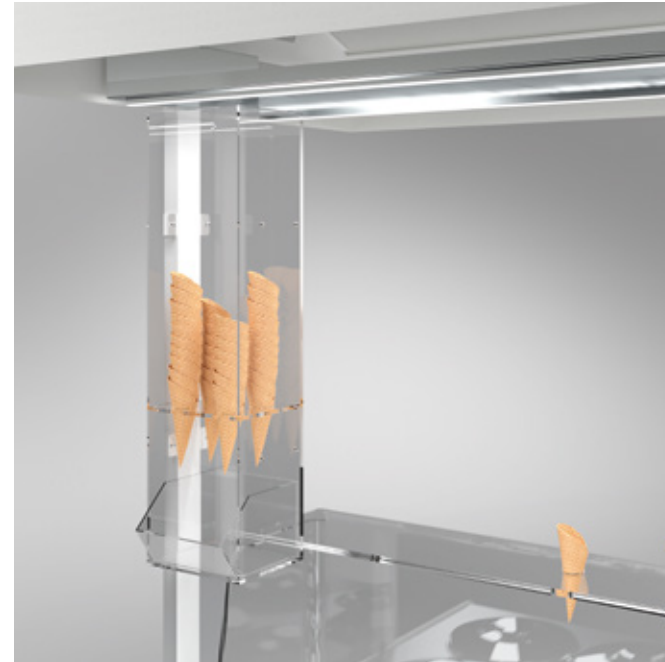
TELESCOPIC ACRYLIC FABRIC SUNSHADE CURTAIN ADJUSTABLE IN HEIGHT.

Available in different colors.
Structure in stainless steel with shelf with
LED lighting.



Ampia gamma di accessori per facilitare il servizio.

Wide range of accessories to make the service easier.



Portaconi
Cone stands

optional



Contenitori multiuso
Multi-purpose containers

optional



Vaschette neutre fruttini
Neutral topping trays



Illuminazione a LED per mensola
LED lighting for shelf

optional



Lavello
Sink



Piano cassa
Shelf for cash register

optional



JOY, infinite combinazioni.
JOY, endless combinations.



Disponibile in versione mobile con ruote
 oppure in versione fissa con piedini regolabili.

*Available both in mobile version equipped with
 wheels or fixed with adjustable leveling feet.*

Grafiche che arredano.

Graphics that add style.

ALCUNE GRAFICHE DECORATIVE DISPONIBILI (anche per banchi di servizio)
SOME DECORATIVE GRAPHICS AVAILABLE (also for service counters)



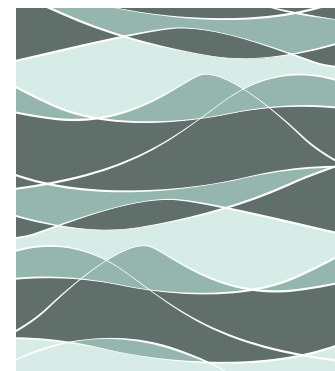
ESEMPI GRAFICHE PERSONALIZZATE / EXAMPLES OF CUSTOMIZED GRAPHICS



Materiali e finiture.

Materials and finishes.

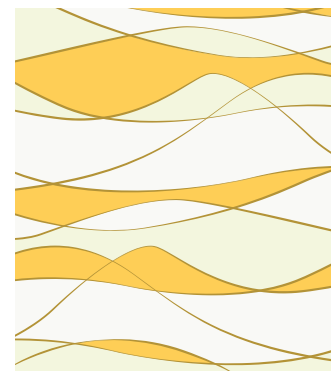
GRAFICHE DECORATIVE (da applicare su pannello acciaio bianco)
 DECORATIVE GRAPHICS (to be stick to the white steel panel)



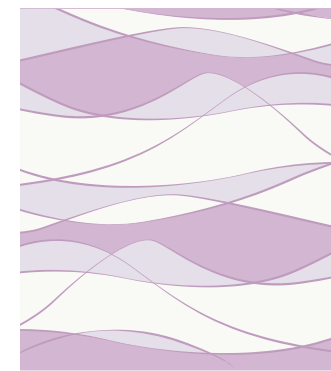
cod J01



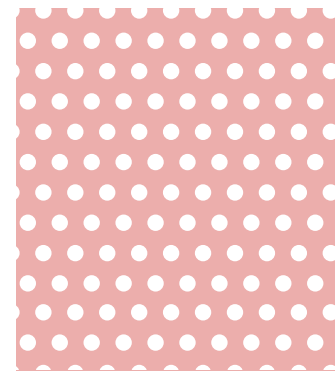
cod J02



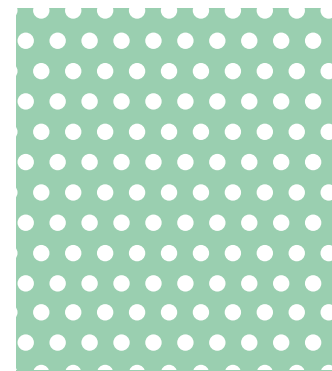
cod J03



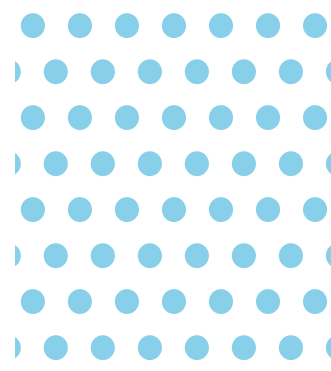
cod J04



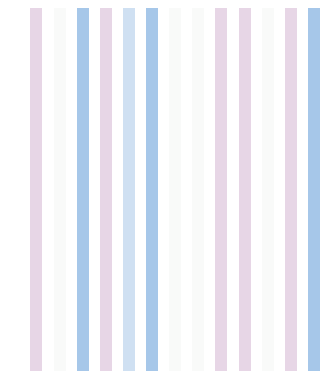
cod J11



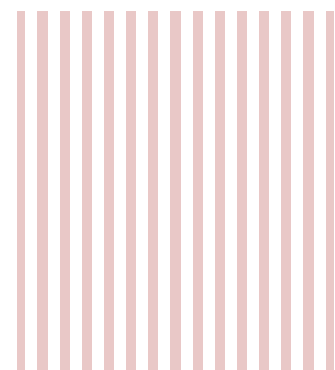
cod J12



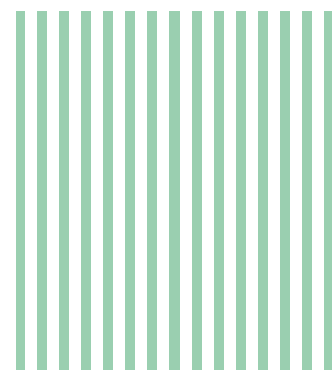
cod J13



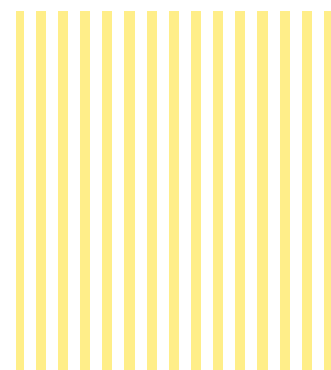
cod J21



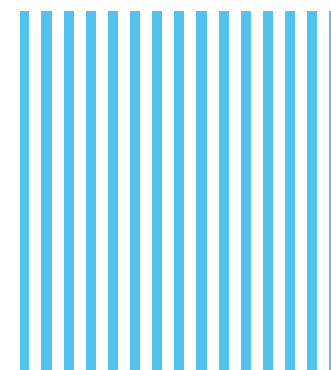
cod J22



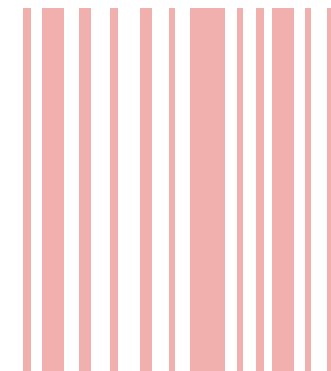
cod J23



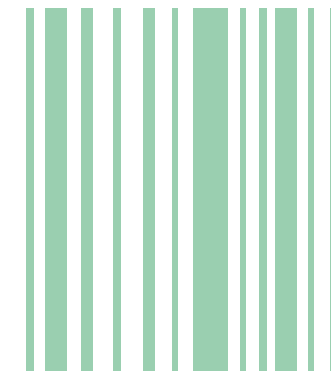
cod J24



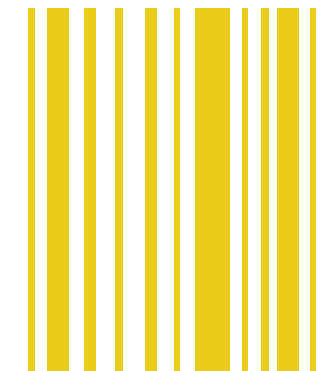
cod J25



cod J31



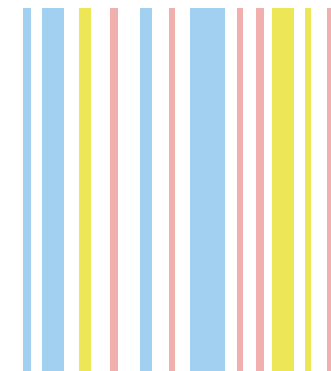
cod J32



cod J33



cod J34



cod J35



cod J42



cod J43



cod J45



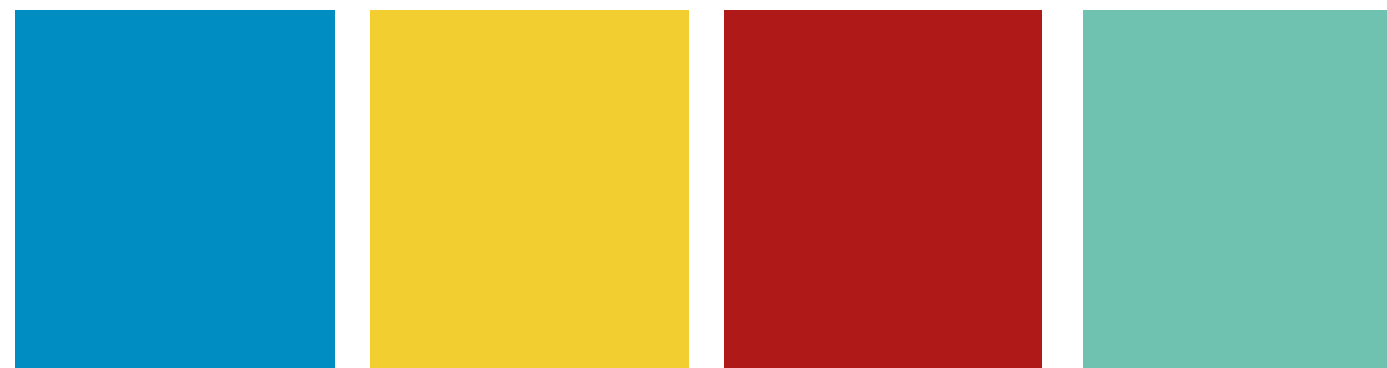
cod J51

Materiali e finiture.

Materials and finishes.

GRAFICHE DECORATIVE TINTA UNITA (da applicare su pannello acciaio bianco)

SOLID COLOR DECORATIVE GRAPHICS (to be stick to the white steel panel)

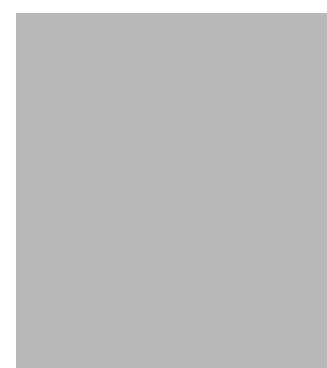


E 486.8
Blu / Blue

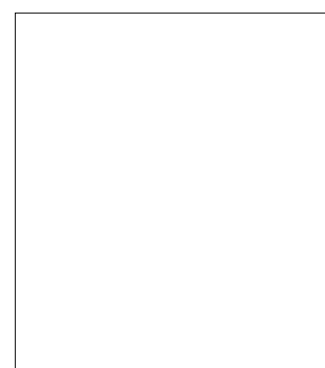
E 485.7
Giallo / Yellow

E 483.9
Rosso / Red

E 484.8
Acqua Marina / Sea water



E 482.1
Grigio / Grey



E 480
Bianco / White



E 487
Nero / Black

CAPPOTTINA IN TESSUTO ACRILICO / ACRYLIC FABRIC SUNSHADE CURTAIN



50-20
Bianco / White

55-30
Grigio / Grey

P023
Blu / Blue

JOY

cocktail





■

Sulle terrazze delle metropoli, di fronte al mare o con i monti attorno, JOY cocktail c'è.

*On city terraces,
on the seafront
or in mountain settings,
JOY cocktail there is.*

**La famiglia JOY si allarga
con l'arrivo di JOY cocktail:**

pratico, dinamico e poco ingombrante.
Ideale per locali, eventi, feste e matrimoni.
Qualità BRX ad un prezzo conveniente.

**LA LINEA JOY È COMPLETAMENTE
REALIZZATA NEI NOSTRI STABILIMENTI
IN ITALIA.**

**The JOY family expands
with the arrival of JOY cocktail:**

practical, dynamic and not bulky.
Ideal for clubs, events, parties and weddings.
BRX quality at affordable price.

**THE LINE JOY IS COMPLETELY
MANUFACTURED IN OUR
PLANTS IN ITALY.**



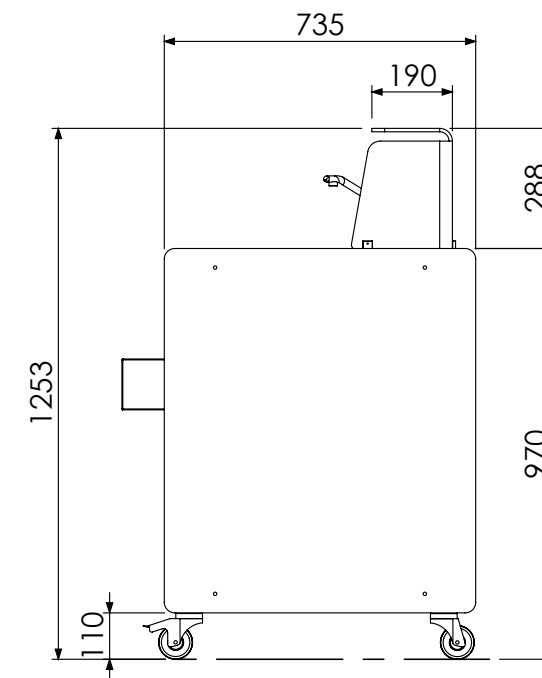
**JOY cocktail è un banco di arredo
per gli ambienti più esclusivi**
*JOY cocktail is a furniture counter
for the most exclusive environments*

Composizione JOY cocktail: pannello decorativo nobilitato Bianco Torano FC13

JOY cocktail composition: decorative panel melamine Bianco Torano FC13

JOY, la cocktail station pratica ed elegante su ruote.

JOY, the practical and stylish cocktail station on wheels.



Dotato di ruote girevoli con freno, può essere facilmente spostato dove occorre.

Equipped with swivel wheels with brakes, it can be easily moved where needed.

LATO CLIENTE CUSTOMER SIDE



- Teca plexiglas**
Plexiglas sneeze guard
- Top acciaio inox
finitura scotch-brite**
*Stainless steel top
scotch-brite finish*
- Pannello frontale
acciaio bianco
(personalizzabile con grafica
decorativa) o nobilitato**
*White steel front panel
(customizable with decorative
graphic) or melamine panel*
- Fianco acciaio bianco**
White steel side panel

LATO OPERATORE OPERATOR SIDE



- Parte posteriore acciaio inox**
Stainless steel rear part
- Vano a giorno**
Open compartment
- Vano tecnico**
Technical compartment

Ruota con freno
Wheel with brake





Ideale sia per un uso interno che esterno
Ideal both for indoor and outdoor use



JOY cocktail canalizzato con banco di servizio. Pannello con grafica Giallo E 485.7
JOY cocktail multiplexed to a service counter. Panel with graphic Yellow E 485.7

Crea la tua postazione cocktail.

Build up your own cocktail station.

I banchi cocktail possono essere indipendenti o canalizzati ad un banco di servizio.

The cocktail counters can be standalone or multiplexed to a service counter.

BRX JOY

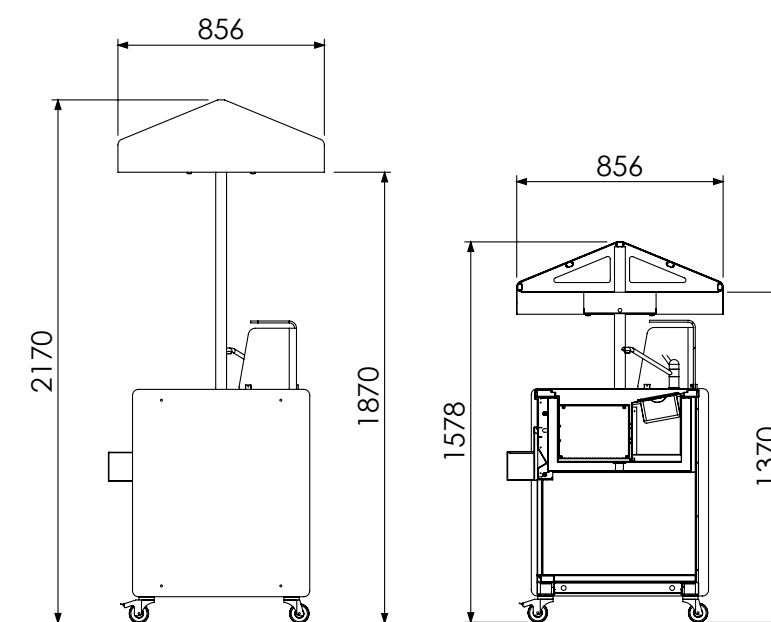


JOY, la cocktail station dove vuoi.

JOY, the cocktail station wherever you want.



BRX JOY



Disponibile in versione mobile con ruote oppure in versione fissa con piedini regolabili. Possibilità di inserimento di cappottina telescopica regolabile in altezza.

Available both in mobile version equipped with wheels or fixed with adjustable leveling feet. Possibility of adding a telescopic sunshade curtain adjustable in height.

JOY cocktail: gamma e componibilità.

*JOY cocktail:
range and modularity.*

JOY cocktail può essere indipendente
o canalizzato ad un banco di servizio.
Il lavello può essere posizionato a destra
o a sinistra.

*JOY cocktail can be standalone
or multiplexed to a service counter.
The sink can be positioned on the right
or left.*

L. 1006



L. 1506



L. 1256



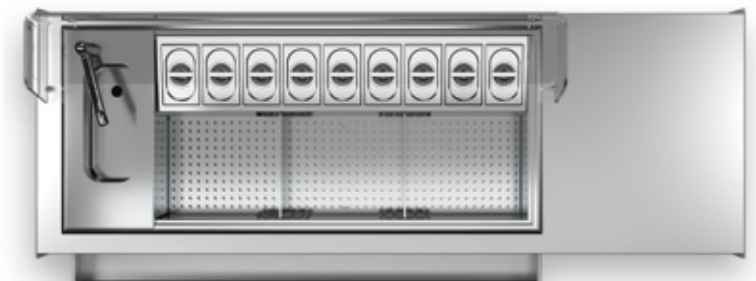
L. 1756



L. 1506



L. 2006



JOY cocktail: accessori disponibili.

*JOY cocktail:
available accessories.*



Vano portabottiglie
Bottle holder

optional



Vaschette fruttini
Topping trays

optional



Vasca coibentata neutra con divisori interni
Neutral insulated tub with inner dividers



Vasca coibentata neutra con divisori interni
Neutral insulated tub with inner dividers



Lavello a sinistra
Sink on left

Lavello a destra
Sink on right



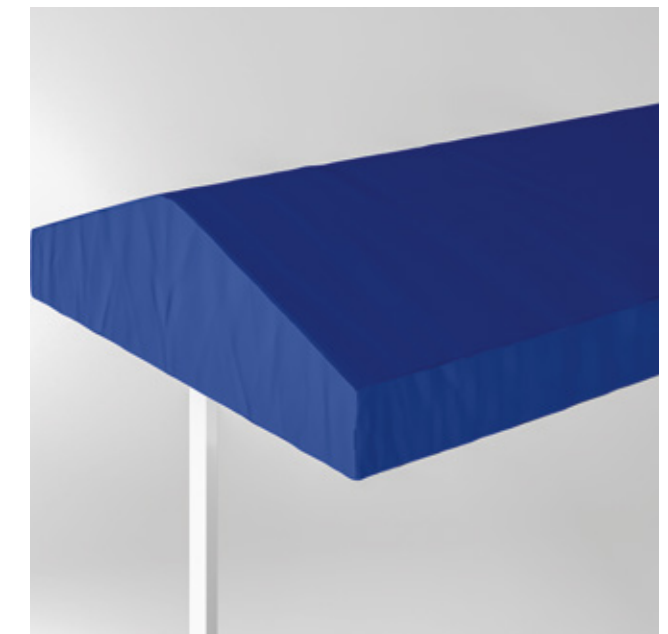
Piano cassa
Shelf for cash register

optional



Illuminazione a LED per mensola
LED lighting for shelf

optional



Cappottina in tessuto acrilico
Acrylic fabric sunshade curtain



**Ideale per rendere indimenticabili
feste ed eventi.**

Ideal for making parties and events memorable.

JOY cocktail canalizzato con banco di servizio. Pannello con grafica Rosso E 483.9.

JOY cocktail multiplexed to a service counter. Panel with graphic Red E 483.9.

JOY banchi di servizio.

JOY service counters.

Ampia gamma di banchi di servizio attrezzabili come vuoi.
Wide range of service counters that can be equipped as you wish.

Alcune combinazioni possibili.
Some possible combinations.



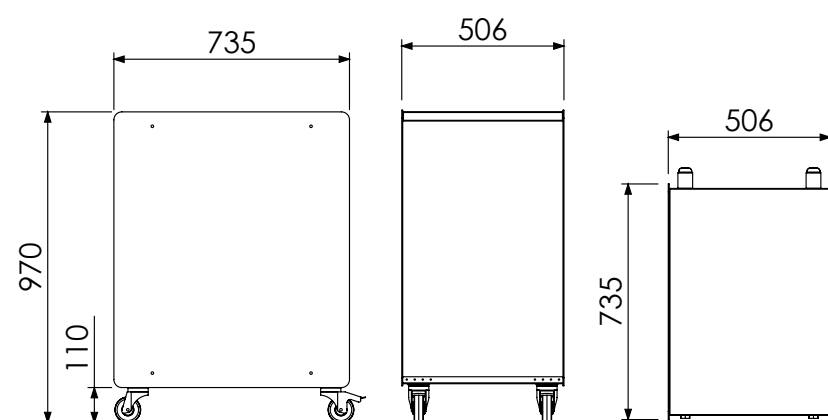
Cassetto cassa e tramoggia rifiuti H. 500
Cash drawer and garbage hopper H. 500

Vano neutro con anta
Neutral compartment with hinged door

Cassetto cassa e vano a giorno
Cash drawer and open compartment

Vano a giorno
Open compartment

Top acciaio inox finitura scotch-brite
Stainless steel top scotch-brite finish



A seconda delle necessità è possibile posizionare il banco di servizio a destra o sinistra di JOY cocktail.
Depending on your needs, the service counter can be positioned to the right or left of JOY cocktail.



Pannello frontale acciaio bianco (personalizzabile con pellicola decorativa) o nobilitato
White steel front panel (personalizable with decorative film) or melamine panel

Parte posteriore acciaio inox
Stainless steel rear part

LATO CLIENTE / CUSTOMER SIDE



I banchi di servizio possono essere indipendenti o canalizzati ad un JOY cocktail.

The service counters can be standalone or multiplexed to a JOY cocktail.

LATO OPERATORE / OPERATOR SIDE

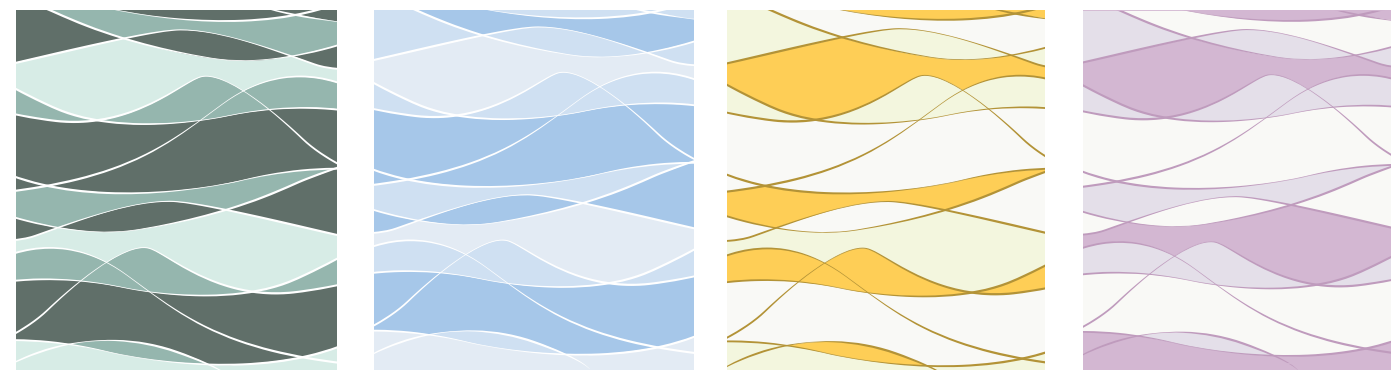


Materiali e finiture.

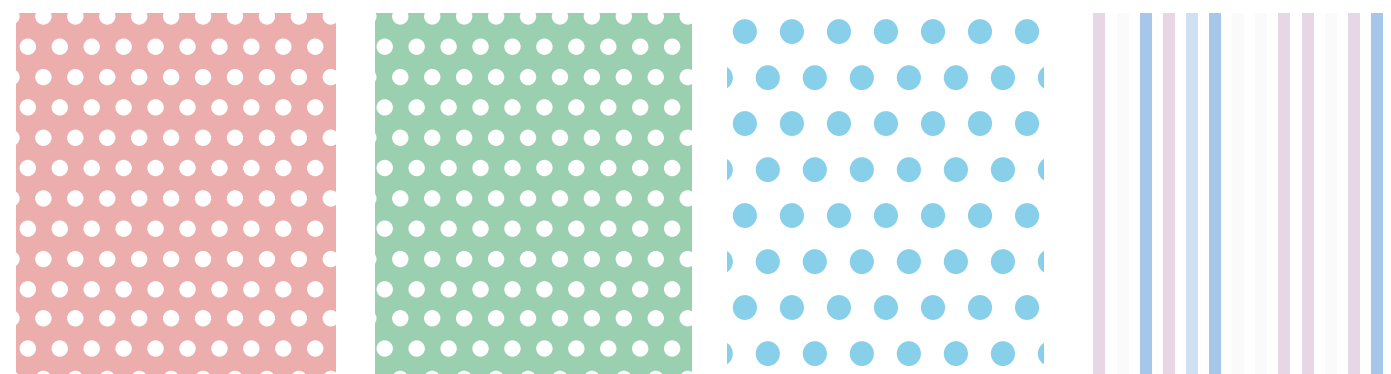
Materials and finishes.

GRAFICHE DECORATIVE (da applicare su pannello acciaio bianco)

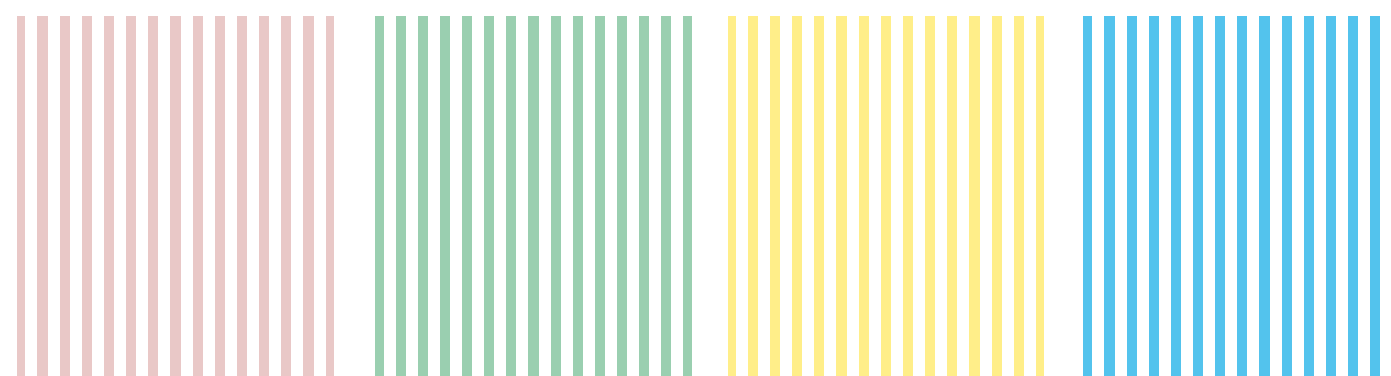
DECORATIVE GRAPHICS (to be stick to the white steel panel)



cod J01 cod J02 cod J03 cod J04



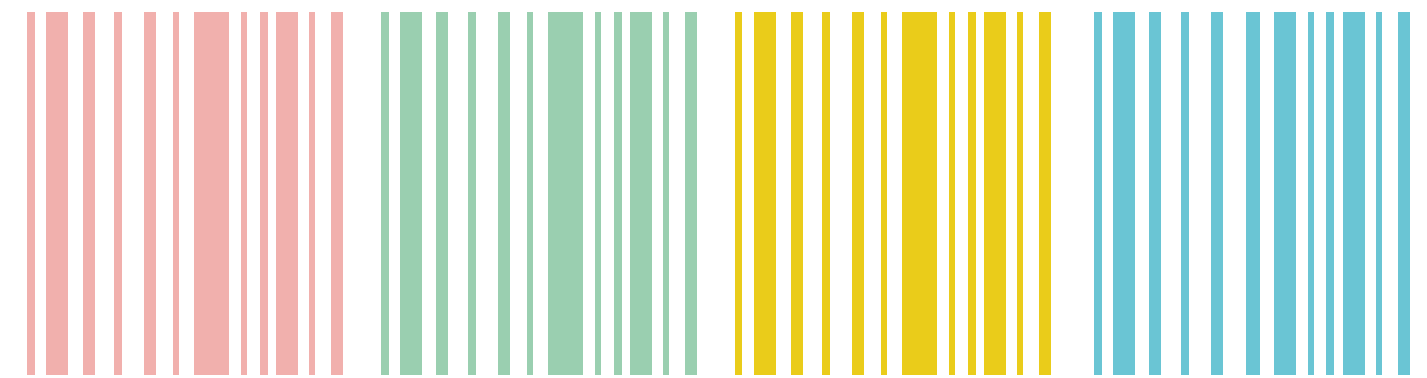
cod J11 cod J12 cod J13 cod J21



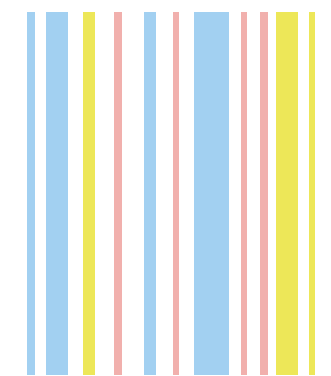
cod J22 cod J23 cod J24 cod J25

GRAFICHE DECORATIVE (da applicare su pannello acciaio bianco)

DECORATIVE GRAPHICS (to be stick to the white steel panel)



cod J31 cod J32 cod J33 cod J34



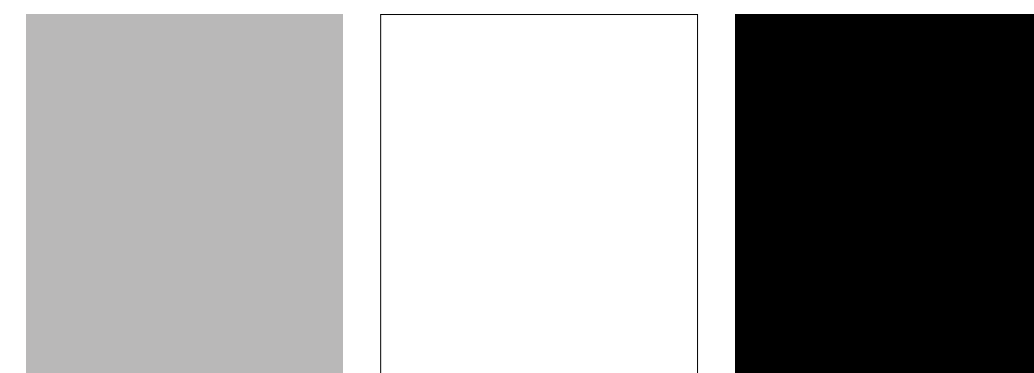
cod J35

GRAFICHE DECORATIVE TINTA UNITA (da applicare su pannello acciaio bianco)

SOLID COLOR DECORATIVE GRAPHICS (to be stick to the white steel panel)



E 486.8 Blu / Blue **E 485.7** Giallo / Yellow **E 483.9** Rosso / Red **E 484.8** Acqua Marina / Sea water



E 482.1 Grigio / Grey **E 480** Bianco / White **E 487** Nero / Black

Materiali e finiture.

Materials and finishes.

PANNELLO DECORATIVO NOBILITATO (in sostituzione del pannello acciaio bianco)

MELAMINE DECORATIVE PANEL (in place of white steel panel)



SHERWOOD S071



SHERWOOD S073



PEMBROKE S122



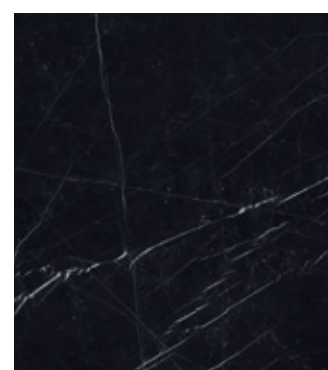
PEMBROKE S128



MATRIX B007



BIANCO TORANO FC13

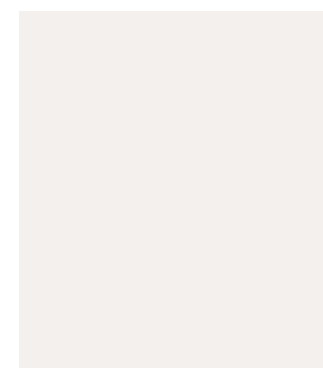


NERO MONTILLA FC18



NERO GRAFITE U12007 MP
Graphite black U12007 mp

CAPPOTTINA IN TESSUTO ACRILICO / ACRYLIC FABRIC SUNSHADE CURTAIN



50-20
Bianco / White



55-30
Grigio / Grey



P023
Blu / Blue





■

JOY gourmet, mostrare il cibo al meglio.

*JOY gourmet,
showing food at its best.*

JOY gourmet chiude e completa la gamma JOY. Grazie alla consolidata tecnologia di vasche drop-in di BRX, JOY gourmet è una linea di banchi espositivi milleusi su ruote, con un look minimale ed elegante, perfetti per ogni ambientazione.

**LA LINEA JOY È COMPLETAMENTE
REALIZZATA NEI NOSTRI STABILIMENTI
IN ITALIA.**

JOY gourmet ends and completes the JOY range. Thanks to BRX's consolidated drop-in technology, JOY gourmet is a line of multi-purpose display counters on wheels, with a minimal and elegant look, perfect for any setting.

**THE LINE JOY IS COMPLETELY
MANUFACTURED IN OUR PLANTS
IN ITALY.**



Un'esperienza culinaria premium
A premium food experience

Composizione Joy gourmet: banco caldo, banco di servizio e banco freddo
Joy gourmet composition: hot counter, service counter and cold counter

LATO CLIENTE
OPERATOR SIDE

Fianco acciaio bianco
White steel side panel



Teca plexiglas
Plexiglas sneeze guard

Top acciaio inox finitura scotch-brite
Stainless steel top scotch-brite finish

Pannello frontale acciaio bianco
(personalizzabile con grafica decorativa) o nobilitato
White steel front panel (customizable with decorative graphic) or melamine panel with sticker

LATO OPERATORE
OPERATOR SIDE

Vano tecnico / vano unità condensatrice
Technical compartment / compartment for condensing unit



Parte posteriore acciaio inox
Stainless steel rear part

Vano a giorno
Open compartment

Ruota con freno
Wheel with brake



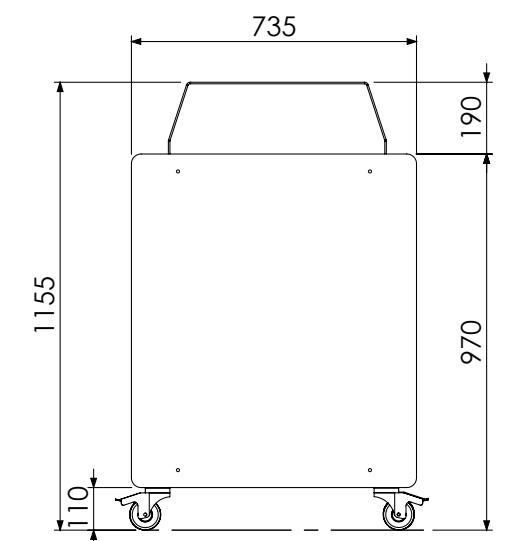
JOY gourmet, il banco food elegante e compatto

JOY gourmet, the stylish and compact food counter.



Disponibile in versione mobile con ruote oppure in versione fissa con piedini regolabili. Possibilità di inserimento di cappottina telescopica regolabile in altezza.

Available both in mobile version equipped with wheels or fixed with adjustable leveling feet. Possibility of adding a telescopic curtain adjustable in height.





Per un'esperienza gourmet premium anche al mare
For a premium gourmet experience even by the sea

JOY gourmet freddo ventilato canalizzato con banco di servizio. Pannello con grafica cod J23.

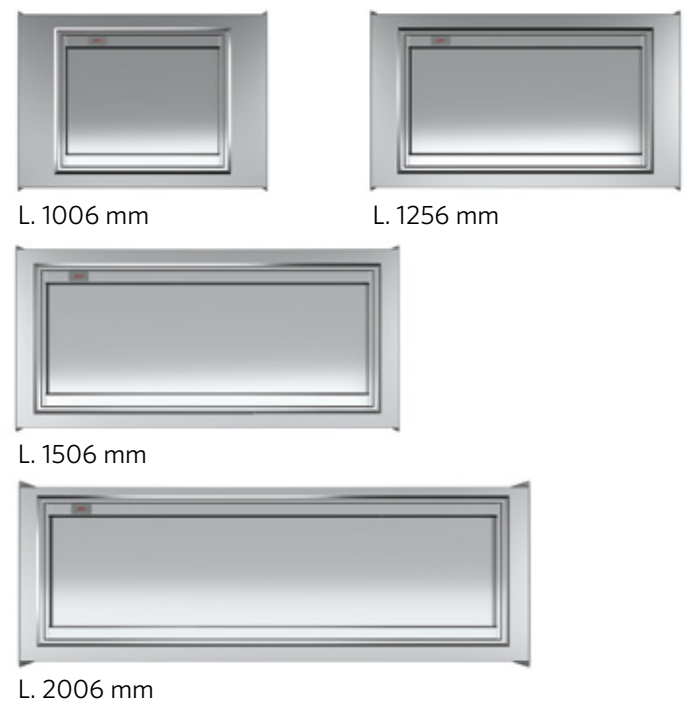
JOY gourmet ventilated cold multiplexed to a service counter. Panel with graphic cod J23.

**Vasche multifunzioni
che esaltano il prodotto.**
*Multi-purpose tubs enhancing
the food.*

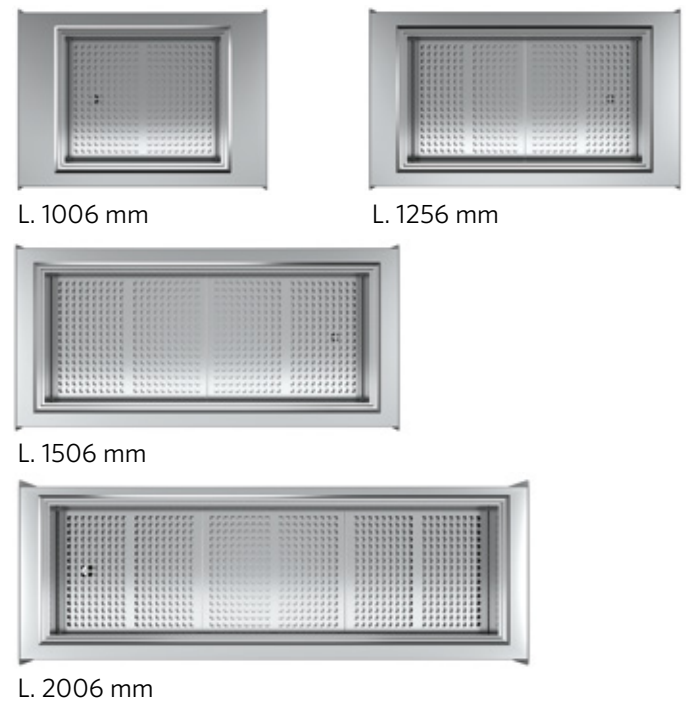
BRX JOY



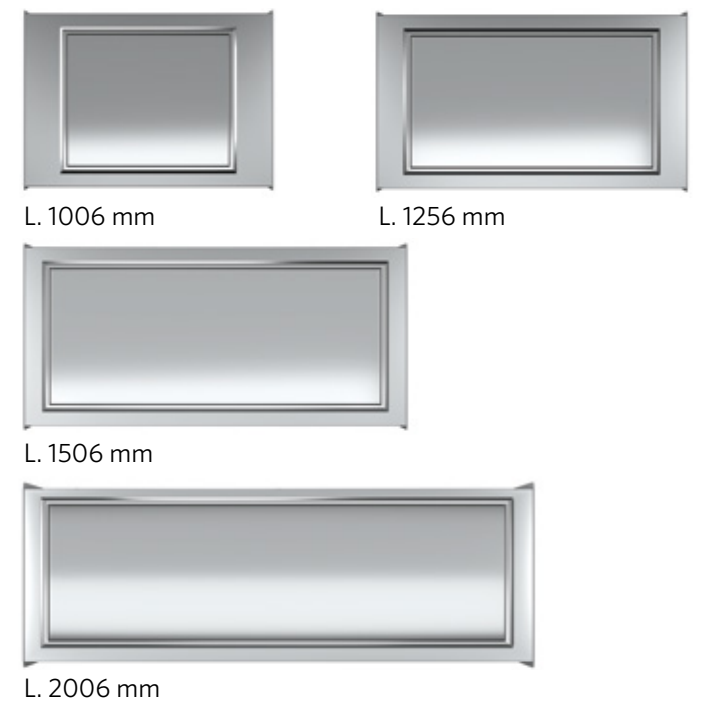
Freddo ventilato
Ventilated cold



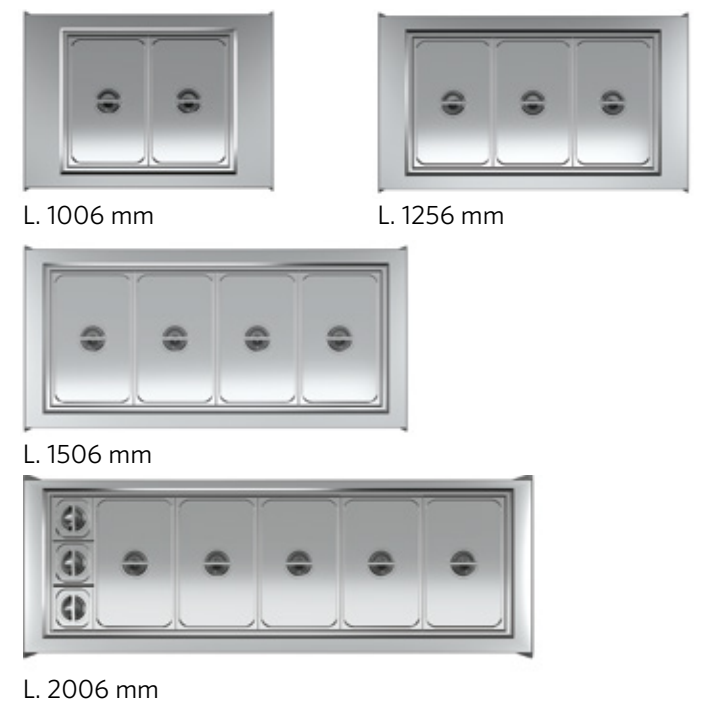
Freddo statico
Static cold



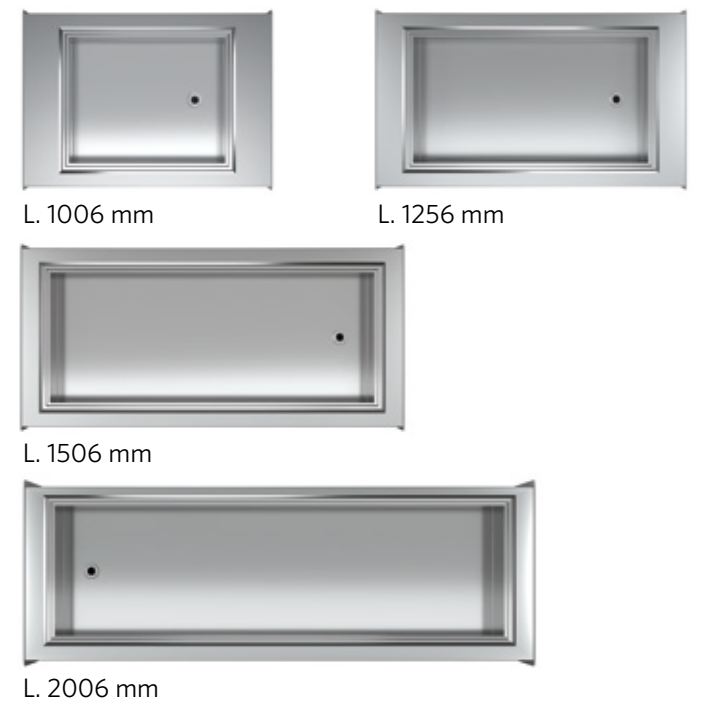
Freddo statico a contatto
Static cold contact



Freddo statico con vaschette GN
Static cold with gastronorm trays



Freddo statico a contatto vasca acciaio inox 316
Static cold contact tub stainless steel 316



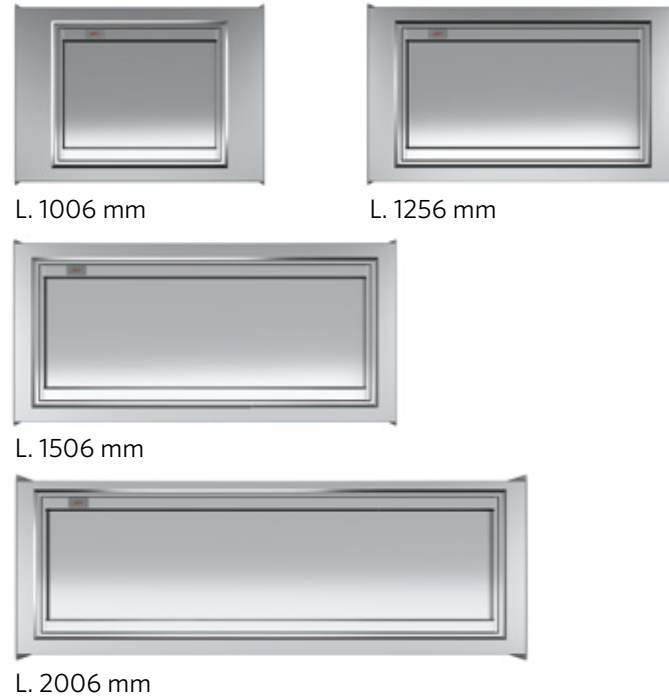
BRX JOY

**Vasche multifunzioni
che esaltano il prodotto.**
*Multi-purpose tubs enhancing
the food.*

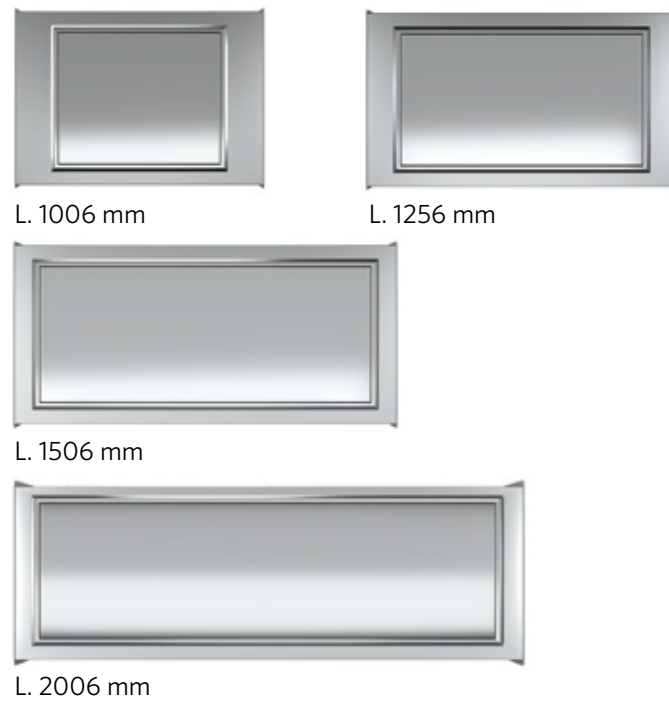
BRX JOY



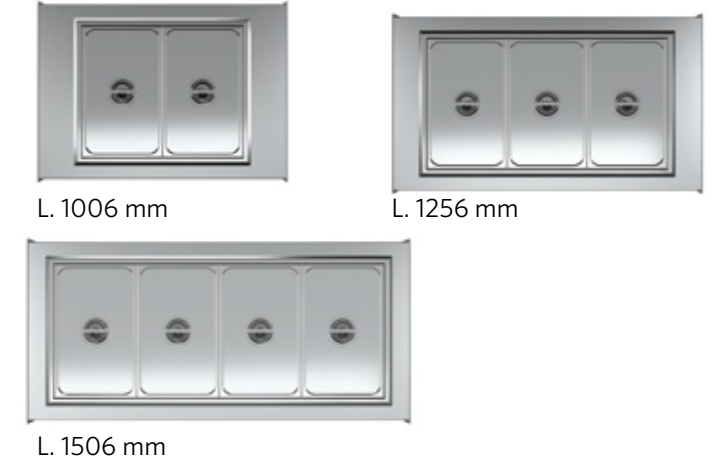
Doppia funzione (freddo ventilato/caldo secco)
Dual function (ventilated cold/ dry-heat)



Caldo secco
Dry-heat



Bagnomaria
Bain-marie



BRX JOY



Vasca neutra coibentata
Neutral insulated tub



JOY gourmet: accessori disponibili.

*JOY gourmet:
available accessories.*

In aggiunta alla teca (pag. 66), è disponibile una copertura in plexiglas da utilizzare quando il banco non è in servizio.
In addition to the sneeze guard (page 66), it is available a plexiglas cover to use when the counter is not in service.



Banco non in servizio e copertura plexiglas
Counter not in service and plexiglas cover installed

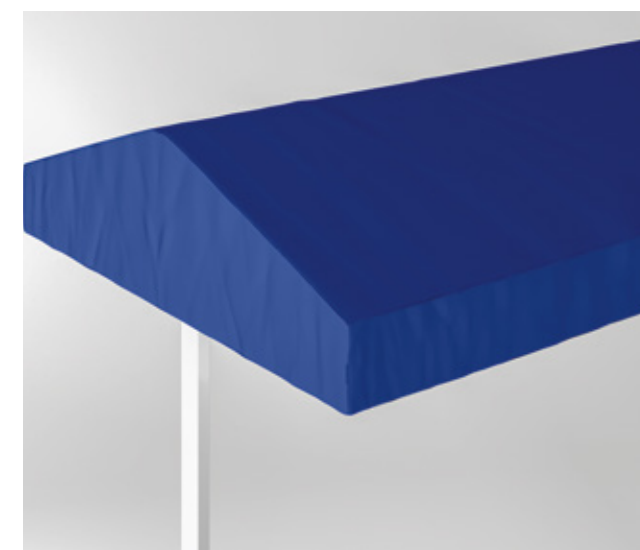


Banco in servizio e copertura plexiglas riposta nel vano a giorno / *Counter in service and plexiglas cover placed in the open compartment*

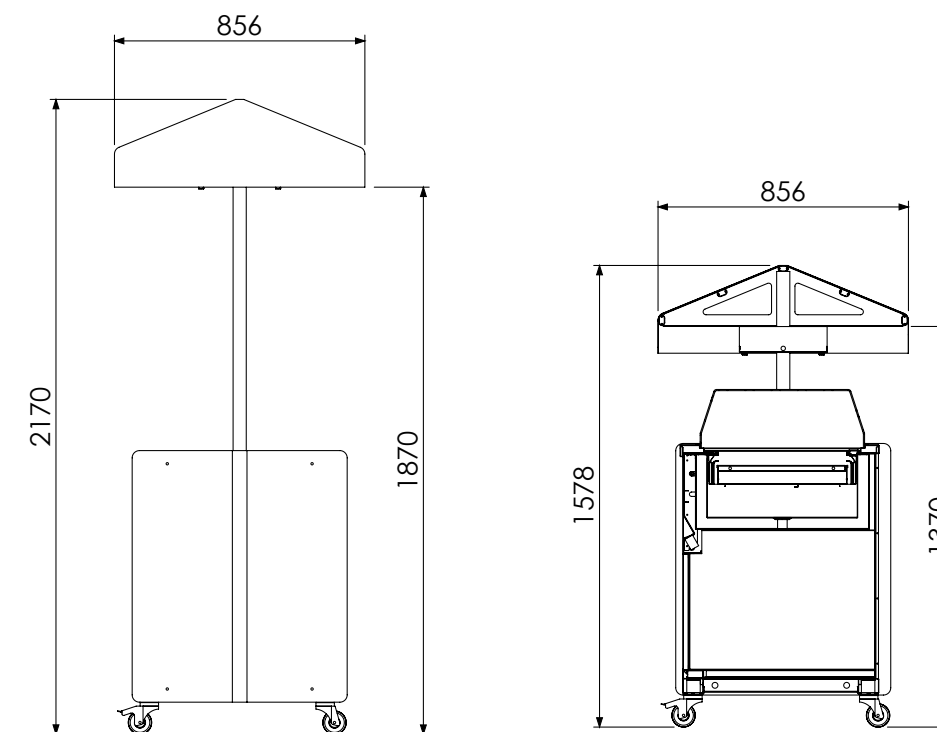


Illuminazione a LED per mensola
LED lighting for shelf

optional

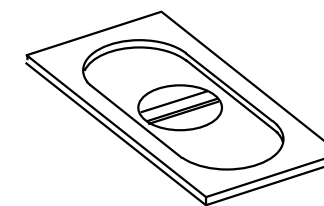


Cappottina in tessuto acrilico
Acrylic fabric sunshade curtain

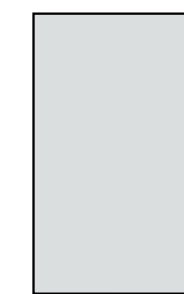


CONFIGURAZIONI VASCHE GASTRONORM

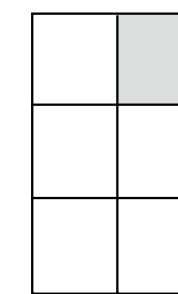
GASTRONORM TRAYS CONFIGURATIONS



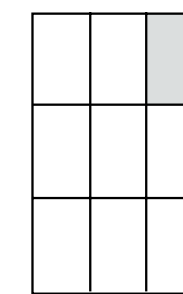
Coperchio / Lid
 cod. 3BK12JYSL (IMM.)



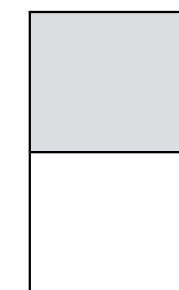
1/1 - 530x325 mm
 cod. 3GA05VB21



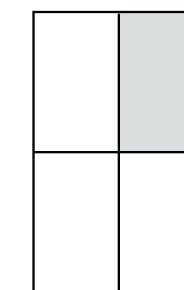
1/6 - 176x162 mm
 cod. 3GA05VB22



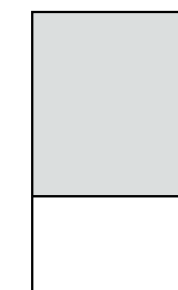
1/9 - 176x108 mm
 cod. 3GA05VB23



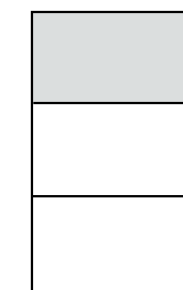
1/2 - 325x265 mm
 cod. 3GA05VB24



1/4 - 265x162 mm
 cod. 3GA05VB25



2/3 - 354x325 mm
 cod. 3GA05VB26



1/3 - 325x176 mm
 cod. 3GA05VB27



Nei momenti conviviali JOY gourmet c'è
In convivial moments JOY gourmet there is

JOY gourmet bagnomaria e freddo ventilato. Pannello con grafica Blu E 486.8.
JOY gourmet bain-marie and cold ventilated. Panel with graphic Blue E 486.8.

JOY banchi di servizio.

JOY service counters.

Ampia gamma di banchi di servizio attrezzabili come vuoi.
Wide range of service counters that can be equipped as you wish.

Alcune combinazioni possibili.
Some possible combinations.



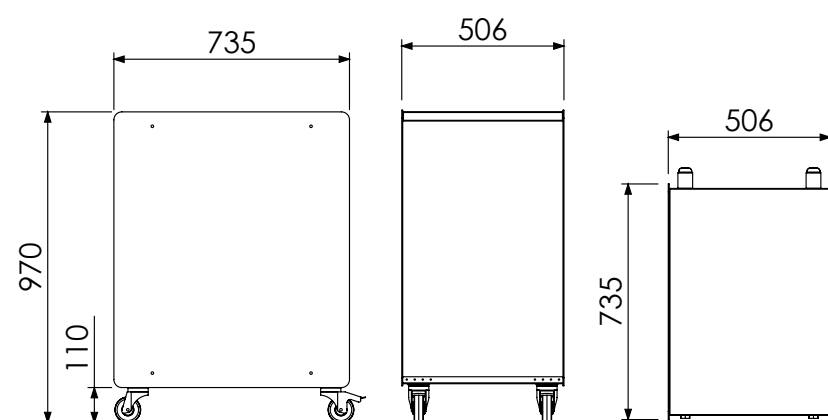
Cassetto cassa e tramoggia rifiuti H. 500
Cash drawer and garbage hopper H. 500

Vano neutro con anta
Neutral compartment with hinged door

Cassetto cassa e vano a giorno
Cash drawer and open compartment

Vano a giorno
Open compartment

Top acciaio inox finitura scotch-brite
Stainless steel top scotch-brite finish



A seconda delle necessità è possibile posizionare il banco di servizio a destra o sinistra di JOY gourmet.
Depending on your needs, the service counter can be positioned to the right or left of JOY gourmet.



Pannello frontale acciaio bianco (personalizzabile con pellicola decorativa) o nobilitato
White steel front panel (personalizable with decorative film) or melamine panel

Parte posteriore acciaio inox
Stainless steel rear part

LATO CLIENTE / CUSTOMER SIDE



I banchi di servizio possono essere indipendenti o canalizzati ad un JOY gourmet.

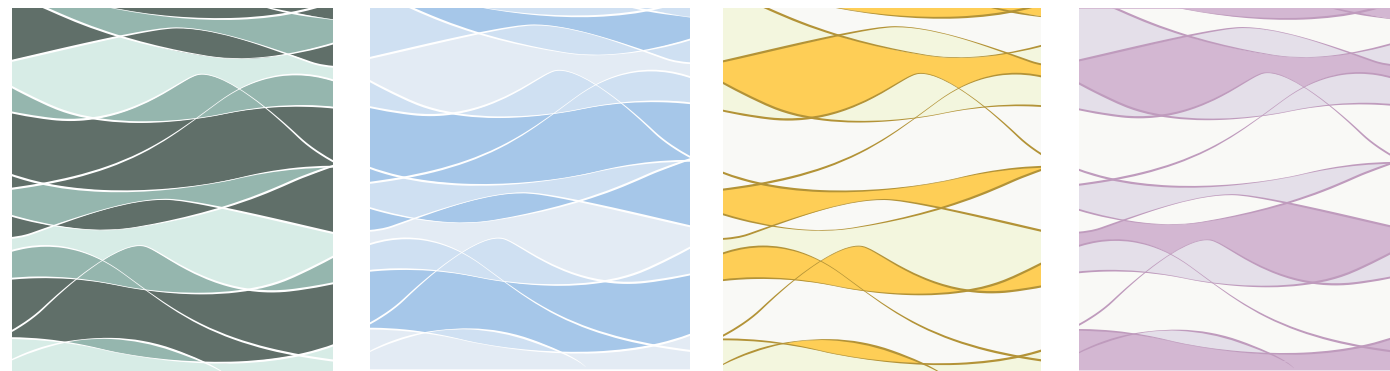
The service counters can be standalone or multiplexed to a Joy gourmet.

LATO OPERATORE / OPERATOR SIDE

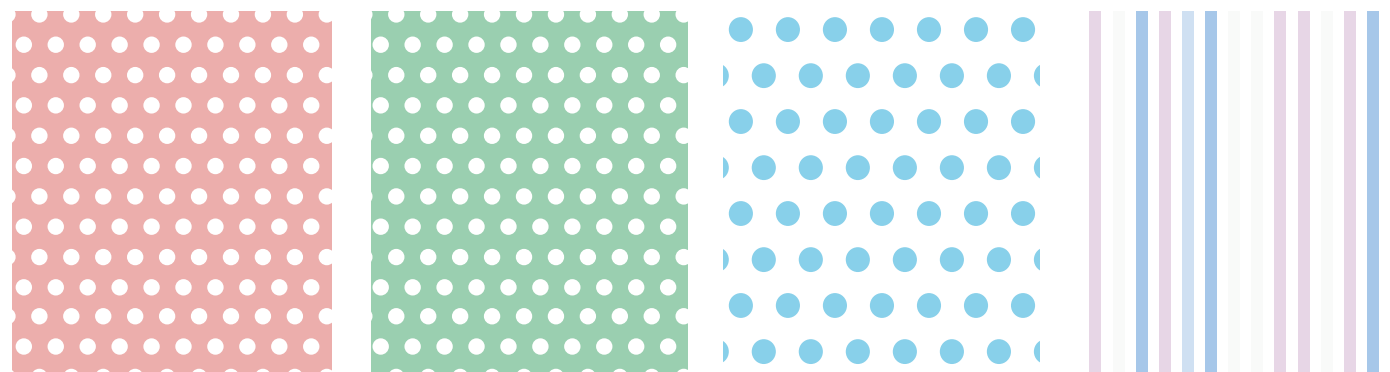


Materials e finiture.
Materials and finishes.

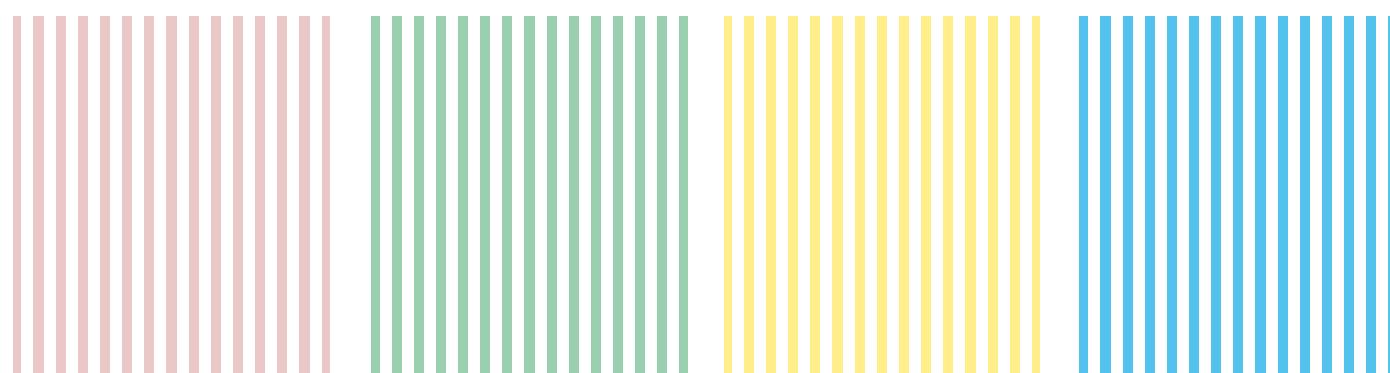
GRAFICHE DECORATIVE (da applicare su pannello acciaio bianco)
 DECORATIVE GRAPHICS (to be stick to the white steel panel)



cod J01 cod J02 cod J03 cod J04

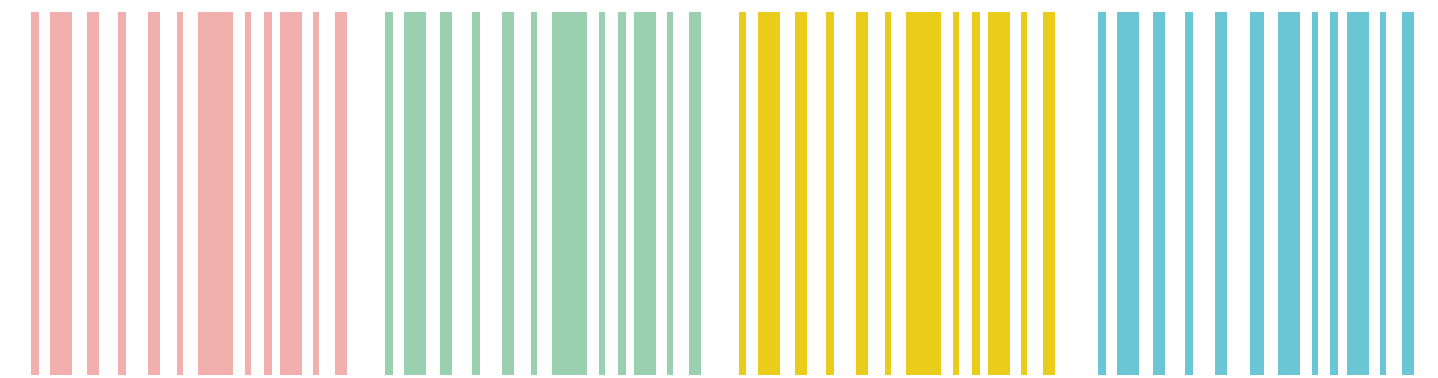


cod J11 cod J12 cod J13 cod J21

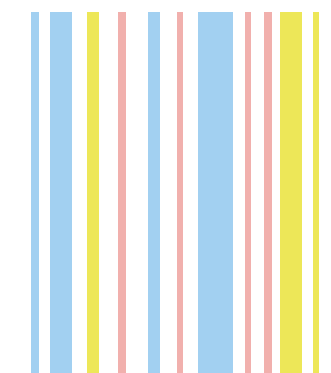


cod J22 cod J23 cod J24 cod J25

GRAFICHE DECORATIVE (da applicare su pannello acciaio bianco)
 DECORATIVE GRAPHICS (to be stick to the white steel panel)



cod J31 cod J32 cod J33 cod J34

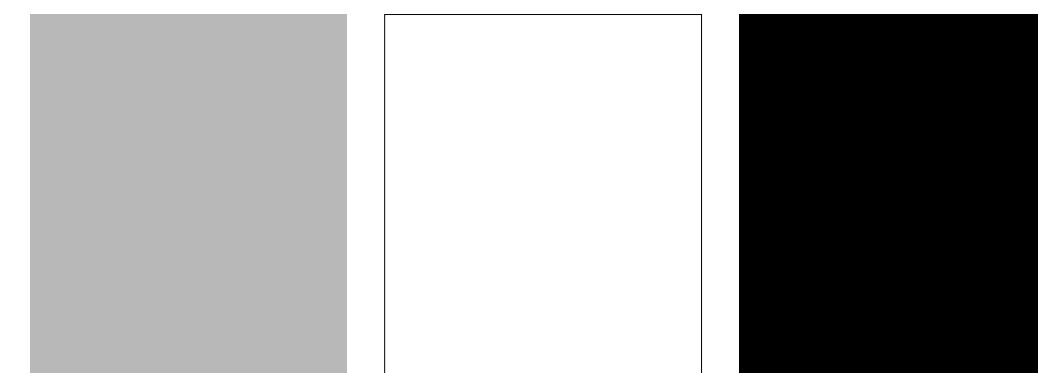


cod J35

GRAFICHE DECORATIVE TINTA UNITA (da applicare su pannello acciaio bianco)
 SOLID COLOR DECORATIVE GRAPHICS (to be stick to the white steel panel)



E 486.8 Blu / Blue E 485.7 Giallo / Yellow E 483.9 Rosso / Red E 484.8 Acqua Marina / Sea water



E 482.1 Grigio / Grey E 480 Bianco / White E 487 Nero / Black

Materiali e finiture.

Materials and finishes.

PANNELLO DECORATIVO NOBILITATO (in sostituzione del pannello acciaio bianco)

MELAMINE DECORATIVE PANEL (in place of white steel panel)



SHERWOOD S071



SHERWOOD S073



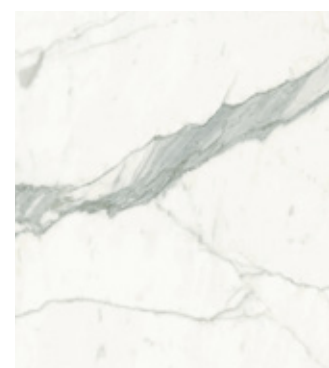
PEMBROKE S122



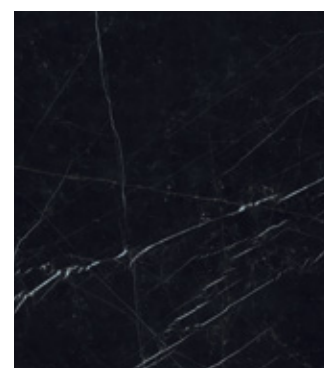
PEMBROKE S128



MATRIX B007



BIANCO TORANO FC13

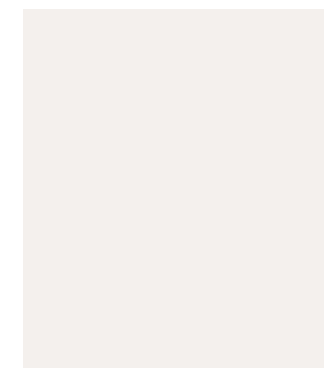


NERO MONTILLA FC18



NERO GRAFITE U12007 MP
Graphite black U12007 mp

CAPPOTTINA IN TESSUTO ACRILICO / ACRYLIC FABRIC SUNSHADE CURTAIN



50-20
Bianco / White



55-30
Grigio / Grey



P023
Blu / Blue

